

Dávkovacie čerpadlo FEDOS E / DX

Všeobecne

Piestové dávkovacie čerpadlá série FEDOS E / DX v sebe kombinujú dlhodobo osvedčené vlastnosti čerpadiel radu FEDOS s najnovšími požiadavkami v oblasti dávkovacej techniky.

Výhody piestových dávkovacích čerpadiel:

- minimálna závislosť na protitlaku
- lineárna zmena dávkovacieho množstva dĺžkou zdvihu

Vďaka ešte väčšej flexibilitě a ďalšiemu vývoju jednotlivých komponentov umožňujú ešte efektívnejšie zapojenie do technológií výrobných procesov. Dávkovacie hlavy a piesty boli prevzaté z doterajších typov čerpadiel, takže je zaistená kontinuita v oblasti náhradných dielov a servisu.

Čerpadlá FEDOS sa vyrábajú v typových veľkostiach s rozsahom výkonu od 0,17 do 31,5 l/h a dodávajú sa s ovládaním mikroprocesorom alebo bez tohto ovládania. Prípustné tlaky sa pohybujú podľa veľkosti a materiálu tesnenia v rozsahu od 25 do 100 bar.

Pokiaľ sa pre konštantné dávkovanie nevyžaduje žiadne ovládanie, potom sa motor pripája priamo na skriňu svorkovnice. Tento spôsob použitia platí predovšetkým pre čerpadlá FEDOS E.

Hnacie motory čerpadiel môžu byť ako trojfázové, tak aj na striedavý prúd. Pre prispôsobenie dávkovacieho výkonu je možné dĺžku zdvihu prestavovať mechanicky alebo zmenou počtu otáčok trojfázového motora pomocou samostatného frekvenčného meniča.

Čerpadlo FEDOS DX, ovládané mikroprocesorom, sa používa v prípade potreby pripojenia čerpadla na riadiace alebo regulačné obvody. Inteligencia riadiaceho systému čerpadla FEDOS DX je odvodená od konštrukčného radu dlhodobo v prevádzke osvedčených membránových dávkovacích čerpadiel MEMDOS E / DX.

Tento rad umožňuje mnohostranné prispôsobenie najrôznejším druhom riadiacich signálov a systémových kontrolných prvkov. Takto sa zdvojnásobuje kontrola zásoby dávkovacieho prostriedku. Signály, potrebné pre externú aktiváciu čerpadla, môžu byť jednoduché beznapäťové spínacie kontakty vodomeru alebo

regulátoru, rovnako ako analógové signály 0(4)...20 mA.



Čerpadlo FEDOS DX sa môže plynule nastavovať pre pohon s vlastným taktom podľa druhu prevedenia v rozmedzí od 0 do 142 zdvihov/min. U každého kontaktu je zaistený jediný zdvih. Okrem toho možno vykonávať tiež prispôsobenie zdvihovej frekvencie pomocou delenia alebo násobenia.

Dávkovacia hlava

Dávkovacie hlavy sa dodávajú pre max. tlak 100 bar a sú v prevedení z ušľachtilej ocele. V štandardnom prevedení sú tieto hlavy vyrobené z ušľachtilej ocele 1.4571 s tesnením z PTFE pre tlak do 40 bar. Pre vyššie tlaky sa používajú tesnenia zosilnením z aromatických polyamidov.

Výber dávkovacích hláv sa riadi podľa agresivity danej chemikálie, jej teploty a viskozity a tiež podľa tlaku v systéme. Pri výbere dávkovacej hlavy je potrebné tiež brať ohľad na okolité vplyvy (ťažké prevádzkové podmienky, sálavé teplo apod.).

Ventily

Sacie a výtlačné ventily sú v prevedení ako dvojité guľové ventily alebo odpružené jednoduché guľové ventily. Pre viskózne chemikálie s viskozitou od asi 400 mPas sa pre sacie aj výtlačné vedenie odporúča použitie odpružených ventilov.

Dávkovacie čerpadlo FEDOS E / DX

Pohon

Pohon čerpadiel FEDOS E je zaistovaný buď trojfázovými motormi alebo motormi na striedavý prúd. Pre čerpadlá FEDOS DX s inteligentným riadiacim systémom sa vždy používajú jednofázové motory na striedavý prúd.

Teleso prevodovky pozostáva z ľahkej, ale veľmi tvarovo stabilnej vysoko legovanej hliníkovej zliatiny. Prevodovka obsahuje jednostupňovú sadu slimákových kolies, ktoré sa aj s valivými ložiskami pohybuje v olejovom kúpeli. Dávkovací zdvih je vyvedený pomocou axiálnej sily výstredníku a sací zdvih pomocou navrátenia pružiny do pôvodnej polohy. Nastavenie dĺžky zdvihu pre zmenu dávkovacieho výkonu sa vykonáva ručným vymedzením chodu odpruženého zdvihátka a aretáciou v príslušnej polohe. Dĺžka zdvihu, ktorá určuje dávkované množstvo, sa môže prestavovať ručne v rozmedzí 0 až 100%.

Abrazívne médiá

Piestové tesnenia sú v prevedení kombinácie teflon/hodváb a aromatické polyamidy.

Tesnenie z kombinácie teflon/hodváb sa štandardne používa prakticky pre všetky chemikálie a to až do tlaku 40 bar.

U abrazívnych dopravovaných médií možno odporúčať použitie tesnenia z kombinácie Keflar/Aramit polyamidy, pokiaľ to daná chemikália umožňuje. Je potrebné vziať do úvahy, že kombinácia Keflar/Aramit polyamidy

nie je odolná voči koncentrovaným kyselinám a lúhom.

Riadiaca jednotka

Riadiaca jednotka v zásade umožňuje nasledujúce funkcie:

- indikácia prevádzkových stavov a ponúk funkcií na trojmiestnom displeji LCD
- ovládacie pole so štyrmi fóliovými klávesnicami a tromi svetelnými diódami
- vlastné ovládanie zdvihovej frekvencie s plynulým nastavením v rozsahu od 0 do 142 zdvihov za minútu a to podľa druhu prevodu v prevodovke
- diaľkové ovládanie
 - a) s beznapätovými kontaktmi (mechanické alebo polovodiče)
 - b) s analógovými signálmi 0..20 a 4..20 mA
- externé vypínanie čerpadla s beznapätovým rozpínacím kontaktom
- relé pre systém hlásenia porúch s beznapätovým prepínacím kontaktom (ohlasuje kritickú výšku hladiny, chybu pri 4...20 mA, externé vypnutie)
- generovaní impulzov pre ovládanie kontaktov s faktorom 2 / 4 / 8 / 16 / 32 / 64
- delenie opakovacieho kmitočtu impulzov pre kontaktné ovládanie s deliteľom 2 / 4 / 8 / 16 / 32 / 64
- sledovanie výšky hladiny dávkovacieho prostriedku s predbežným varovaním a hlavným alarmom (zastavení čerpadla)

Technické údaje

FEDOS E/DX		01	03	06	1	2*	5*	8*	17*	30*	
výkon pri max.tlaku	bar	100	100	100	100	100	100	80	40	25	
	l/hod	0,17	0,31	0,63	1,42	2,13	4,8	8,5	17	31,5	
	ml/zdvih	0,11	0,11	0,11	0,25	0,25	0,56	1,0	2,0	3,7	
priemer piestu	mm	4	4	4	6	6	9	12	17	23	
frekvencia zdvihov	1/min	26	48	95		142					
dĺžka zdvihu	mm	9									
sacia výška	mbar	800									
výkon e (3~)	W	50					250				
výkon dx (1~)	W	120									
hmotnosť	kg	11			16						

* E/DX 2..30 nie sú pre 60Hz k dodaniu, zvlášťne prevedenia E/DX 2A..30A sú pre 60Hz k dodaniu. Dávkovací výkon a frekvencie zdvihov sú platné aj pre prevádzku na 60Hz.

Prídavné prvky

Presnosť a životnosť dávkovacích čerpadiel možno podstatne zvýšiť, pokiaľ sa zohľadňujú vhodné komponenty, mimo iných:

- tlmiče pulzácií v sacom a výtlačnom vedení
- servopohony ATE pre elektrické nastavenie dávkovacieho množstva

- približné iniciačné prvky pre ohlasovanie jednotlivých zdvihov, napr. u počítadiel
- sacie vedenie podľa druhu použitia vrátane kontroly výšky hladiny dávkovacieho prostriedku
- prepúšťacie ventily ako bezpečnostné ventily pre ochranu čerpadla a celého zariadenia.

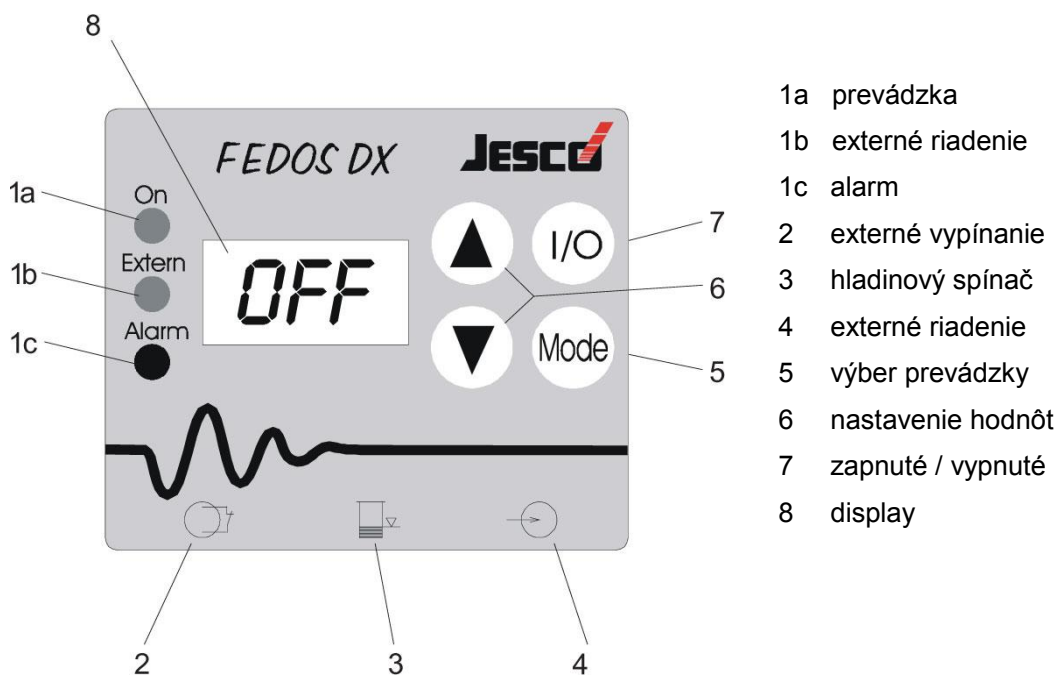
Dávkovacie čerpadlo FEDOS E / DX

Technické údaje riadiacej jednotky

napätie siete	95...264 V AC, 48...63 Hz
elektrická prípojka	ochranný kontakt – zástrčka s káblom 2,5 m
príkion (bez motoru)	10 W
trieda ISO	F
stupeň ochrany	IP 65*
impulz k uvoľneniu kontaktov	min. 30 ms
napätie na vstupe impulzov	5V DC (pre spínanie kontaktu zopnúť bez napätia)
násobenie / delenie kontaktov	1 / 2 / 4 / 8 / 16 / 32 / 64
záťaž pre 0(4)...20 mA - vstup	150 Ohm
napätie na prípojke hladiny	5V DC (hladinová sonda s rozpínacím kontaktom u výstrahy/prázdna)
relé chybového hlásenia, beznapäťový prepínací kontakt	250V AC, 2,5 A resp. 30V DC, 2,5 A
externé vypínanie čerpadla	cez rozpínací kontakt
max. prípustná teplota prostredia	40°C
kontrolky (LED) pre indikácie funkcií, 3 ks	zelená = prevádzka
	červená = porucha
	zelená = externí ovládanie
fóliová klávesnica	4 tlačidlá pre program a obsluhu
hmotnosť	0,8 kg

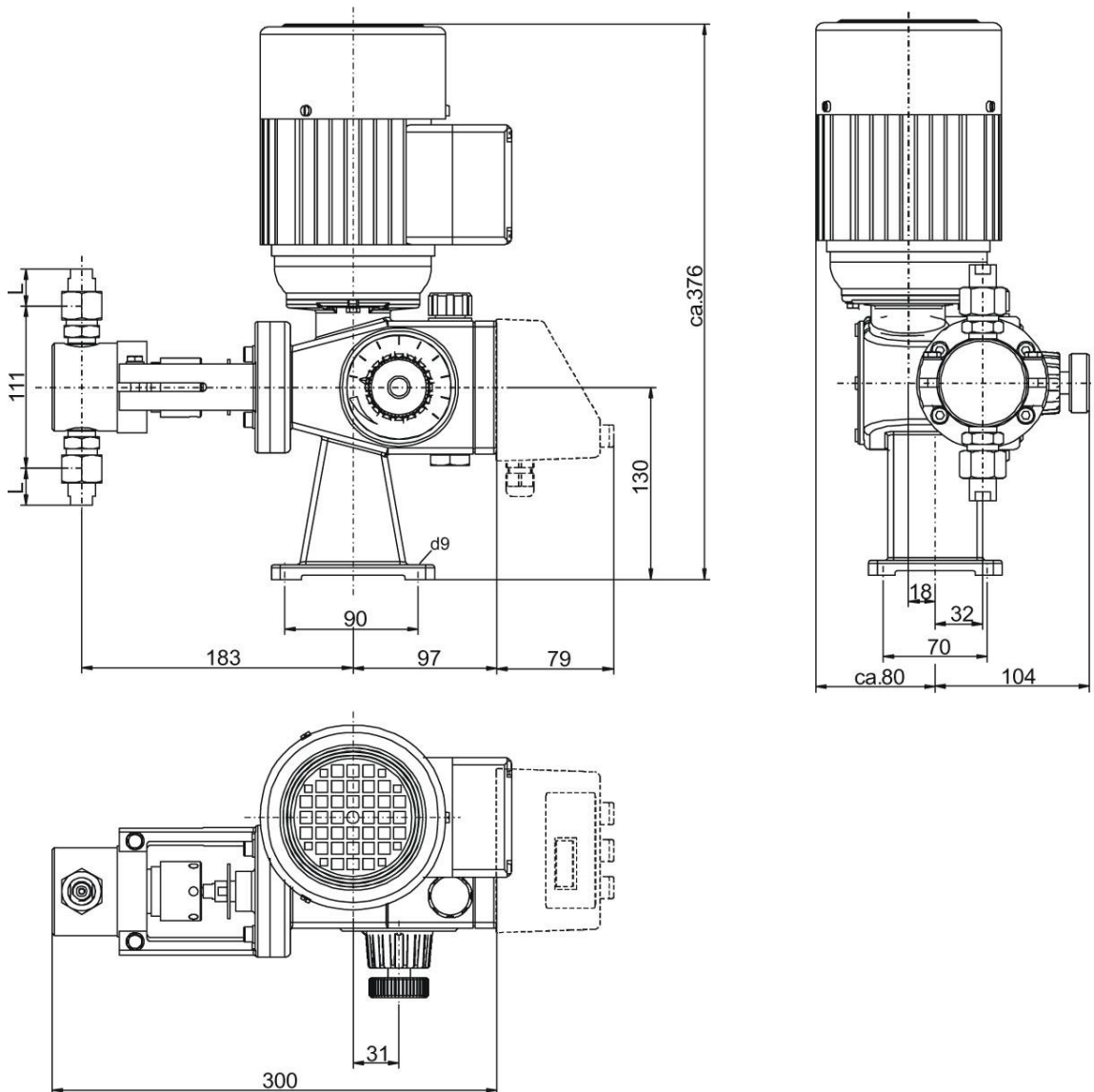
*) u uzavretých zdierok alebo sériových konektorov

Obslužný panel



Dávkovacie čerpadlo FEDOS E / DX

Rozmerový náčrt FEDOS E/DX 01..30



piestové dávkovacie čerpadlo FEDOS E / DX

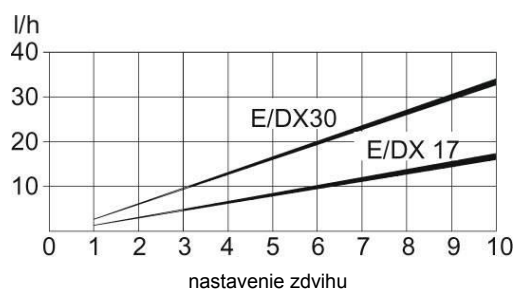
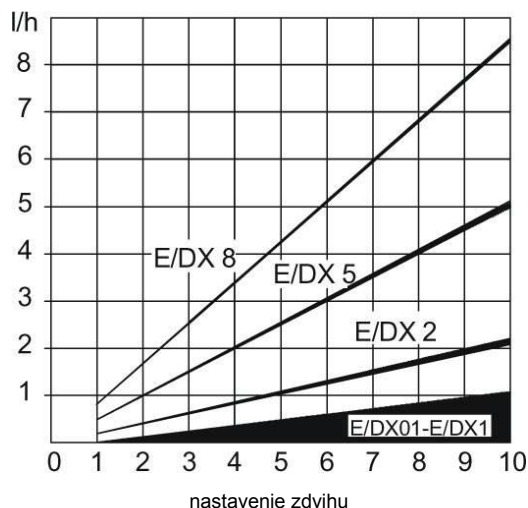
Rozmer „L“ vid' tabuľka 5 strana 7

Dávkovacie čerpadlo FEDOS E / DX

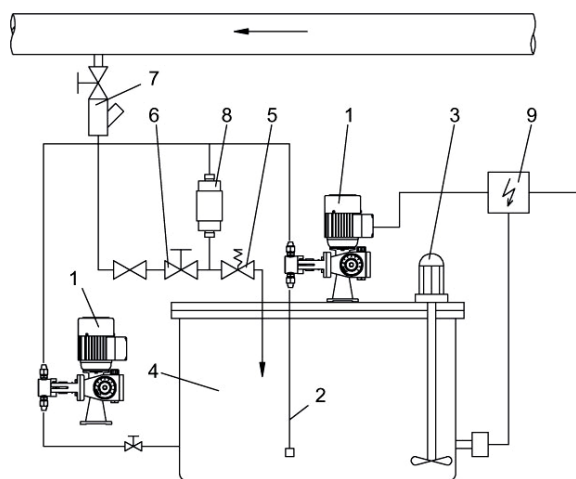
Diagramy čerpaceho výkonu čerpadiel

Horná krivka poľa pre beztlakovú prevádzku, spodná krivka pre maximálny protitlak. Krivky charakteristík sa vzťahujú na vodu pri teplote 20°C a sacej výške 0,5 m. Údaje čerpaceho výkonu platí pre 50 Hz; v prípade 60 Hz sú o 1,2 vyššie.

Tabuľky s možnosťou voľby

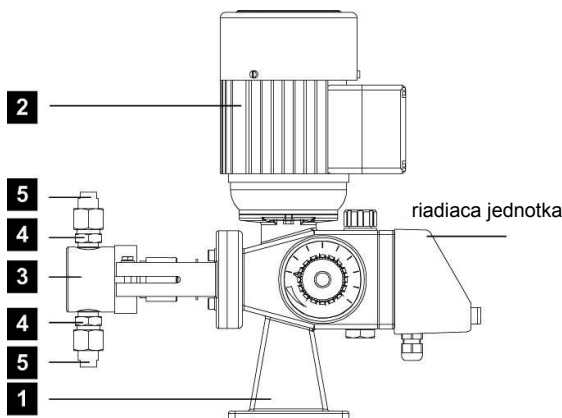


Príklad inštalácie



Legenda

1. dávkovacie čerpadlo E/DX
2. sacie vedenie
3. elektrické miešadlo
4. zásobník
5. prepadový ventil
6. membránový uzavierací ventil
7. vstrekovač
8. tlmič pulzov
9. spínacia skrinka



Čísla na telese čerpadla odkazujú na príslušné tabuľky s možnosťou voľby.

Aby si užívateľ mohol vyberať z väčšieho počtu variant čerpadiel, sú dávkovacie čerpadlá ďalej rozčlenené do najdôležitejších funkčných skupín. Podľa potreby potom možno zostavovať čerpadlá individuálne. Užívateľ môže zostaviť dávkovacie čerpadlo z týchto častí:

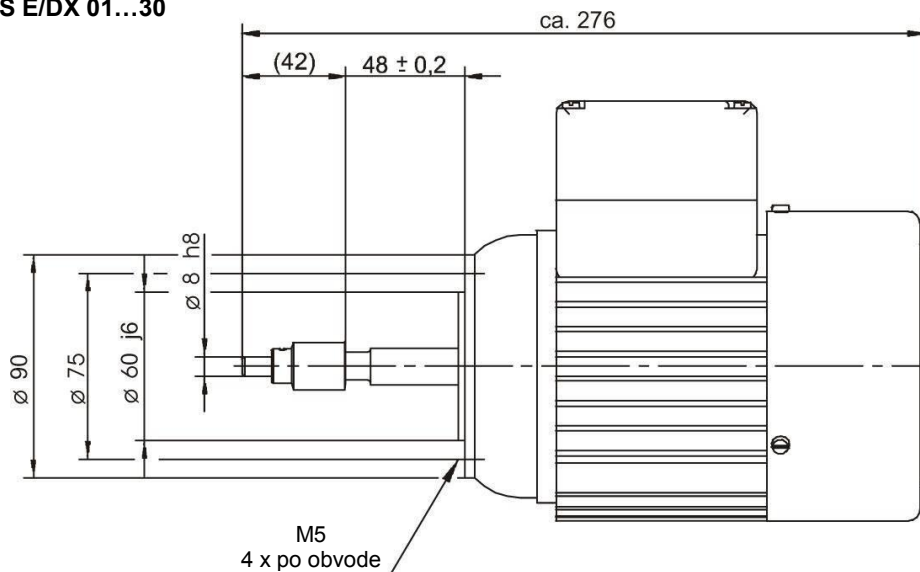
1 prevodovka	2 motor	3 dávkovacia hlava
4 ventily	5 prípojky	

Dávkovacie čerpadlo FEDOS E / DX

1 prevodovka		
veľkosť čerpadla	E	DX
01	35743	35745
03	35744	35746
06	35715	35747
1	35714	35747
2	35714	35748
5	35714	35748
8	35714	35748
17	35714	35748
30	35714	35748
2A...30A	35777	35776

2 motor				
typ čerpadla	typ motora	prevod	čerpadlo typ	obj.č.
E/DX 01...30	<u>trojfázový striedavý</u> 400/230V, Bg 63 0,05kW, 50Hz, IP 55, ISO-F	55:1	E01	27522
		30:1	E03	31431
		15:1	E06/1	27697
		12:1	E2A	35237
		10:1	E2	34884
	400/230V, Bg 63 0,25kW, 50Hz, IP 55, ISO-F	10:1	E5...30	34913
		12:1	E5A...30A	35238
	<u>striedavý prúd</u> 230V, Bg 63 0,12kW, 50Hz, IP 55, ISO-F	55:1	E/DX01	35639
		30:1	E/DX03	35749
		15:1	E/DX06/1	34917
		12:1	DX2A...30A	35240
		10:1	E/DX2...30	34915

Motor FEDOS E/DX 01...30

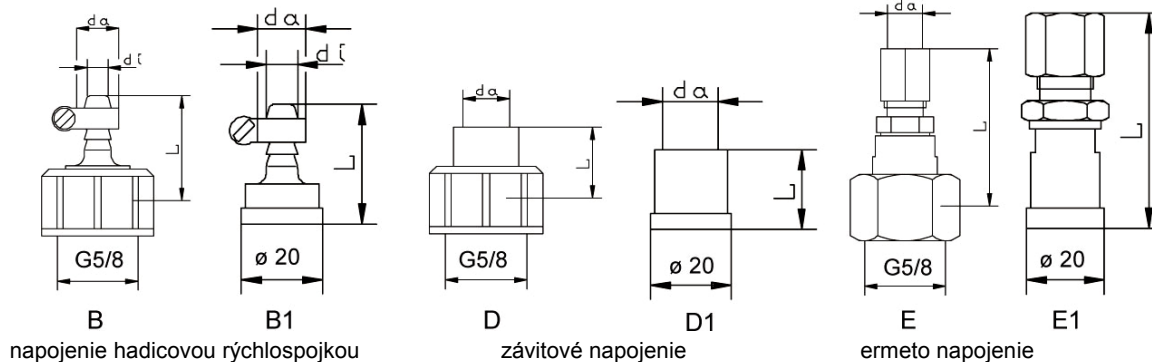


Dávkovacie čerpadlo FEDOS E / DX

3 dávkovacia hlava		
čerpadlo typ	priemer piestu	Dávkovacia hlava s PTFE – bočné tesnenie
		1.4571
E / DX 01	4	29234
E / DX 03	4	29234
E / DX 06	4	29234
E / DX 1	6	37500
E / DX 2	6	37500
E / DX 5	9	23316
E / DX 8	12	23317
E / DX 17	17	23318
E / DX 30	23	23320

4 ventily				
materiál tela čerpadla		1.4571		
materiál tesnenia		PTFE	AF*	
dvojité guľové ventily (DN3)	E/DX 01...2	sacie ventily	35274	--
		výtlačné ventily	35275	--
dvojité guľové ventily (DN6)	E/DX 5...30	sacie ventily	--	26967
		výtlačné ventily	--	26968
dvojité guľové ventily (DN6)	E/DX 5...30	sacie ventily	--	28775
		výtlačné ventily	--	28776

5 prípojky						
obr.	ventil DN	DN	di	da	L	nerez
B	3	6	6	12	30	23093
B1	6	6	6	12	30	23426
D	3	6	--	G 1/4	20	22999
D1	6	6	--	G 1/4	20	82105
E	3	4	4	6	45	24959
E	3	8	8	10	54	23090
E	3	10	10	12	55	23091
E1	6	6	6	8	25	27519
E1	6	8	8	10	50	23427
E1	6	10	10	12	50	23428



piestové dávkovacie čerpadlo FEDOS E / DX

Dávkovacie čerpadlo FEDOS E / DX

Príklad objednávky Prípád 1:

Je potrebné dávkovať sulfát hliníku v množstve 17 l/h. Uvažovaný pohon je trojfázový, 400 V. Miesto vstreku je vo vzdialenosti 45 m od dávkovacieho čerpadla.

Veľká vzdialenosť medzi vstrekovacím čerpadlom a miestom vstreku by bez tlmiča pulzácií viedla urýchľovacím tlakovým rázom, ktoré by mali negatívny dopad ako na dávkovacie čerpadlo, tak na jeho výkon a na kvalitu dávkovacieho procesu. Preto sa odporúča použitie tlmiča pulzácií PDM 160.

Riešenie

Uvedeným požiadavkám vyhovuje štandardné piestové dávkovacie čerpadlo, typ FEDOS E17. Ako materiály pre tesnenie možno použiť štandardné prevedenie.

Dávkovacie čerpadlo sa skladá z nasledujúcich podskupín a konštrukčných prvkov:

1	prevodovka	33714
2	trojfázový motor	34913
3	dávkovacia hlava z nerez ocele	28318
4	ventily z nerez ocele / AF	
	sací ventil	26967
	výtlačný ventil	26968
5	prípojky	
	na strane nasávania	82105
	na strane výtlačku	82105

Príklad objednávky Prípád 2:

Do procesného vedenia je potrebné proporčne dávkovať farbivo v množstve 1 l/h. Ako prietokový proporčný signál je k dispozícii analógový signál 4...20 mA so spínaním 6.000 za hodinu. Tlak v systéme je 6 bar, žiadna agresivita, viskozita sa pohybuje okolo 500 mPas.

Riešenie

Viskozita nad 400 mPas vyžaduje odpružené ventily.

Kvôli ovládaniu sa bude používať čerpadlo FEDOS DX 1 (0...1,42 l/h).

Keďže toto čerpadlo zvládne 95 zdvihov za minútu, je možné za hodinu dosiahnuť max. 5700 dávkovacích zdvihov, čo je príliš málo pre požadovanú hodnotu spínania 0...6.000 za hodinu. Čerpadlo sa teda nastaví na aktiváciu analógovým signálom.

Dávkovacie čerpadlo sa skladá z nasledujúcich podskupín a konštrukčných prvkov:

1	prevodovka	35747
2	trojfázový motor	34917
3	dávkovacia hlava z nerez ocele	23313
4	odpružené ventily z nerez ocele / AF	
	sací ventil	28775
	výtlačný ventil	28776
5	prípojky	
	na strane nasávania	82105
	na strane výtlačku	82105

Upozornenie

Ak by sa mohlo využívať len spínanie kontaktov, potom sa čerpadlo musí voliť nasledovne:

Pomocou redukcie opakovacieho kmitočtu impulzov pre kontaktné ovládanie s deliteľom 2 predtým zvolené čerpadlo by muselo previesť ešte max. $6000/2=3000$ zdvihov. Takto ale dodá len $1,42/5700 \times 3000 = 0,75$ l/h < 1 l/h. V tomto prípade by bolo nutné zvoliť čerpadlo najbližšej vyššej typovej veľkosti, tj. FEDOS DX2 s množstvom 2,13 l/h, s počtom zdvihov 142. Počet 6000 zopnutí kontaktov za hodinu odpovedá hodnote 100 impulzov/min., tj. čerpadlo DX2 pri počte 100 impulzov/min. dopraví $2,13$ l/h \times $100/142 = 1,5$ l/h. Aby sa dosiahla hodnota 1 l/h, je potrebné obmedziť nastavenie dĺžky zdvihu asi na 66%.