

## Dávkovacie čerpadlo KARDOS KN

### Všeobecne

Piestové dávkovacie čerpadlá série KARDOS boli vyvinuté zvlášť pre užívateľov, ktorí majú vysoké nároky na presnosť, spoľahlivosť a flexibilitu možností využitia.

### Druhy prevedení

Symetricky koncipovaná prevodovka umožňuje usporiadanie 4 dávkovacích hláv v jednej rovine a vrstvenie čerpadiel v troch úrovniach nad sebou. Takto je možné zostaviť až dvanásťstupňové čerpadlo, pričom každá dávkovacia hlava je úplne nezávislá a plne nastaviteľná (100%). Regulácia otáčok hlavného pohonu ovplyvňuje všetky dávkovacie hlavy súčasne, pričom relatívne pomery množstva zostávajú nezmenené.


V štandardnom prevedení sú dávkovacie čerpadlá s ľavostranným usporiadaním dávkovacej hlavy.

Typové označenie KN...L (symbol )

Na pranie sa tieto dávkovacie čerpadlá tiež dodávajú s pravostranným usporiadaním dávkovacej hlavy.

Typové označenie KN...R (symbol )

Dvojestupňové dávkovacie čerpadla sa dodávajú s kombináciami dávkovacích hláv podľa nasledujúcej tabuľky. V štandardnom prevedení sú dávkovacie hlavy usporiadané proti sebe.

Typové označenie ZKN (symbol )

### Dávkovacia hlava

Výber dávkovacích hláv sa riadi ako podľa agresivity danej chemikálie, jej teploty a viskozity, tak taktiež podľa tlaku v systéme.



### Systém KMS (piest/membrána)

Dávkovacie hlavy s piestom a membránou sa dodávajú v troch typových veľkostiach. Toto prevedenie sa odporúča pre aplikácie, kedy je potrebné aj pri vyšších tlakoch klásť dôraz na odolnosť voči priesakom a netesnostiam, pretože daná chemikálie je jedovatá, agresívna alebo abrazívna. Dávkovacie hlavy s piestom a membránou sú oddelené od prevodového oleja a majú vlastný hydraulický systém (glycerín).

Už nainštalované piestové dávkovacie čerpadlá je možné týmito dávkovacími hlavami s piestom a membránou vybaviť aj dodatočne.

piestové dávkovacie čerpadlo KARDOS KN

### Technické údaje

KARDOS KN		10	23	35	45	85	150	210	350	500	850	1460	
max. tlak (bar)	plast	10										6,5	3
	nerez	400	250	160	125	65	40	25	16	11	6,5	3	
výkon pri	l/hod	9,9	22	35	45	82	140	200	325	465	800	1550	
max. tlak	bar	1,5	3,4	5,3	6,8	12,5	21,2	30,5	50	71,3	122	235	
ø pieste	mm	8	12	15	17	23	30	36	46	55	72	100	
frekvencia zdvihov	min <sup>-1</sup>	110											
sacia výška	bar	120											
výkon motoru	kW	0,55 – 0,75 – 1,1 podľa potrieb výkonu											
hmotnosť (kg)	Dávkovacia hlava	plast	2				3				4	5	
		nerez	7				10				15	18	
	jednoduchý prevod	manuálny	45				46				47	48	
		ATE	49				50				51	52	
	dvojitý prevod	Manuálny	55				57				59	61	
		ATE	63				65				67	69	

Technické zmeny vyhradené. Garancia len v rámci našich dodávok. Dodávky tovaru podľa všeobecných obchodných podmienok spoločnosti Aquael M.S. Servis, [www.aquael.sk](http://www.aquael.sk)

## Dávkovacie čerpadlo KARDOS KN

### Ventily

Sací a výtlačné ventily sú v závislosti na veľkosti dávkovacej hlavy v prevedení ako dvojité guľové ventily, jednoduché guľové ventily alebo ako odpružené jednoduché guľové ventily. Pre viskózne chemikálie s viskozitou nad 400 mPas sa pre sacie aj výtlačné vedenie odporúča použitie odpružených ventilov.

### Preplachovacie prepojenie

Dávkovacie hlavy sú vybavené preplachovacím prepojovacím kanálkom, na ktorý je potrebné pripojiť vedenie preplachovacej vody, pokiaľ sa používa veľmi agresívna chemikália, aby sa tak zabránilo vyvolaniu vzniku korózie v prípade vynúteného úniku či netesnosti. Pokiaľ je prevádzkové médium abrazívne, tak preplachovacia voda zabráni, aby došlo k výpadku piestu a tesnenia v prípade silnejšieho úniku. Tlak preplachovacej vody by mal byť teda vyšší než je tlak prevádzkového média.

### Abrazívne médiá

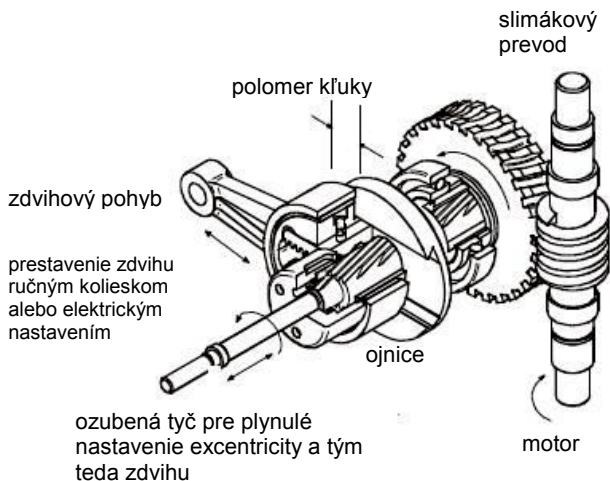
Piestové tesnenia sa dodávajú v prevedení kombinácie teflón/hodváb a aromatické polyamidy/kevlar.

Tesnenie z kombinácie teflón/hodváb sa štandardne používa prakticky pre všetky chemikálie a to až do protitlaku 100 bar. V prípade vyšších tlakov môže dôjsť k úniku média, resp. je nevyhnutné využitie komôrkového systému.

U abrazívnych dopravovaných médií, alebo u tlakov, ktoré výrazne prevyšujú hodnotu 100 bar, možno odporučiť použitie tesnenia z kombinácie aromatické polyamidy/kevlar, pokiaľ to daná chemikália umožňuje. Je potrebné vziať do úvahy, že kombinácia aromatické polyamidy/kevlar nie je odolná voči koncentrovaným kyselínám a lúhom.

Pokiaľ je potrebné dávkovať proti vyšším tlakom, je potrebné aj pri väčšom úniku zvoliť teflónové tesnenie a v danom prípade pripojiť vedenie preplachovacej vody.

### Funkčná schéma



### Pohon

Prevodovka zahrňuje slimákový pohon s olejovým kúpeľom a jednostupňovým redukčným prevodom. Najdôležitejšia časť pohonu čerpadiel KARDOS je výstredník s radiálnym pohybom. Požadované dopravné množstvo sa nastavuje prestavením šikmej hrebeňovej tyče. Výhodou je, že po ukončenom nastavení zdvihu žiadne diely nevykonávajú kĺzavý relatívny pohyb a výstredník pôsobí ako pevný kľukový čap.

Pohon čerpadiel KARDOS je bežne zaistovaný trojfázovými motormi alebo sa tieto čerpadlá dodávajú s regulovanými rovnomernými motormi, resp. s motormi s ochranou pre prostredie s nebezpečenstvom výbuchu.

Dĺžka zdvihu, ktorá určuje dávkované množstvo, sa môže prestavovať lineárne behom prevádzky v rozmedzí 0 až 100%. V štandardnom prevedení je čerpadlo vybavené ručným nastavovaním. Na pranie sa dodáva elektrické diaľkové ovládanie nastavenia (ATE) alebo pneumatické diaľkové ovládanie (ATP).

Kombináciou regulovaného hnacieho motoru a ovládača pre diaľkové nastavenie dĺžky zdvihu je možné vykonávať dva nezávislé zoraďovacie úkony, čo taktiež umožňuje priradenie poruchovej veličiny v automatických regulačných obvodoch.

### Pridavné prvky

#### Počítadlo zdvihov

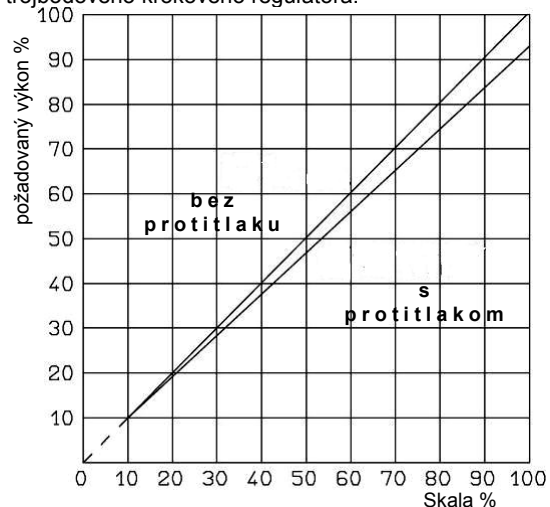
Toto dávkovacie čerpadlo na pranie vybaviť indukčným snímačom, ktorý umožňuje počítanie zdvihov.

#### Ohrev dávkovacej hlavy

Pre kvapaliny, ktoré sú za studena tuhé, možno dávkovaciu hlavu vybaviť ohrevom teplou vodou, parou alebo elektricky.

#### Diaľkové prestavenie

Elektrická reverzná akčná jednotka pre diaľkové prestavenie dĺžky zdvihu pomocou tlačidiel alebo trojbodového krokového regulátora.

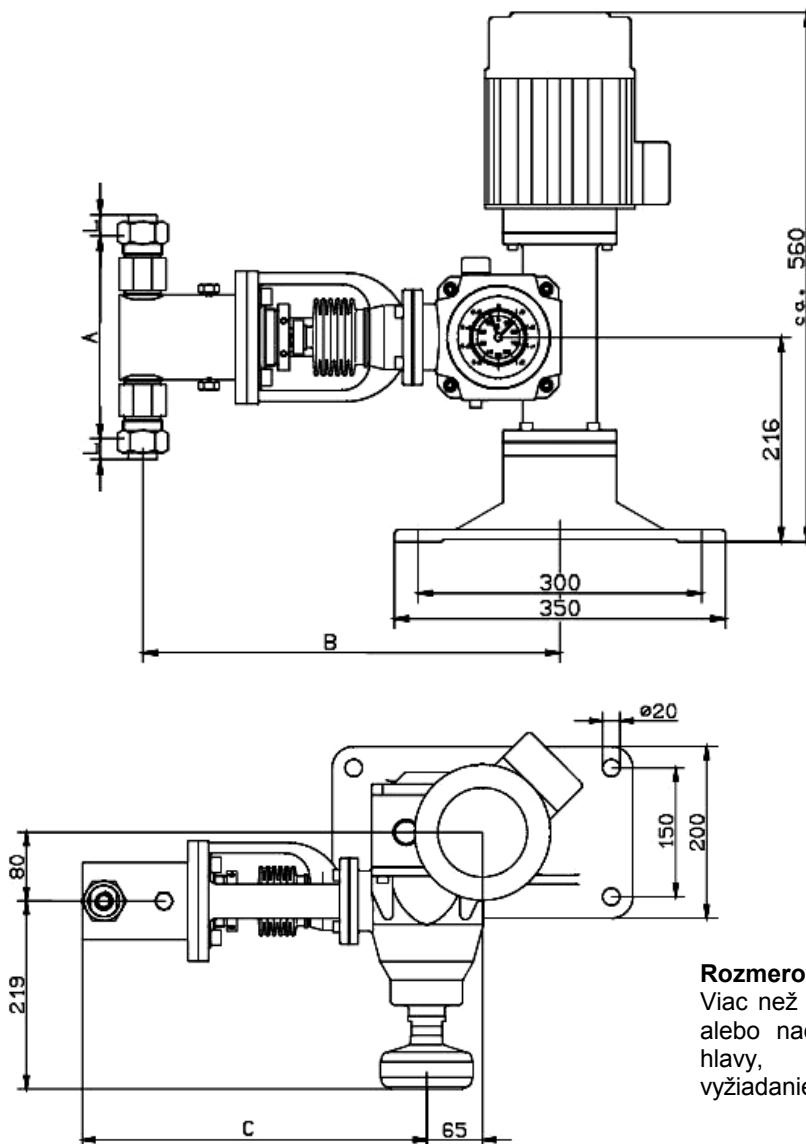


## Dávkovacie čerpadlo KARDOS KN

Tabuľka rozmerov

typ čerpadla	A		B		C		D	
	K.-ovlád.	E.-ovlád.	K.-ovlád.	E.-ovlád.	K.-ovlád.	E.-ovlád.	K.-ovlád.	E.-ovlád.
KN 10...45	138	101	413	413	376	368	882	866
KN 85	148	111	413	413	376	386	882	866
KN 150...350	248	215	431	441	407	401	944	932
KN 500...850	218	198	446	454	464	444	1058	1018
KN 1460	233	238	460	457	479	454	1058	1038

### Jednostupňové čerpadlo



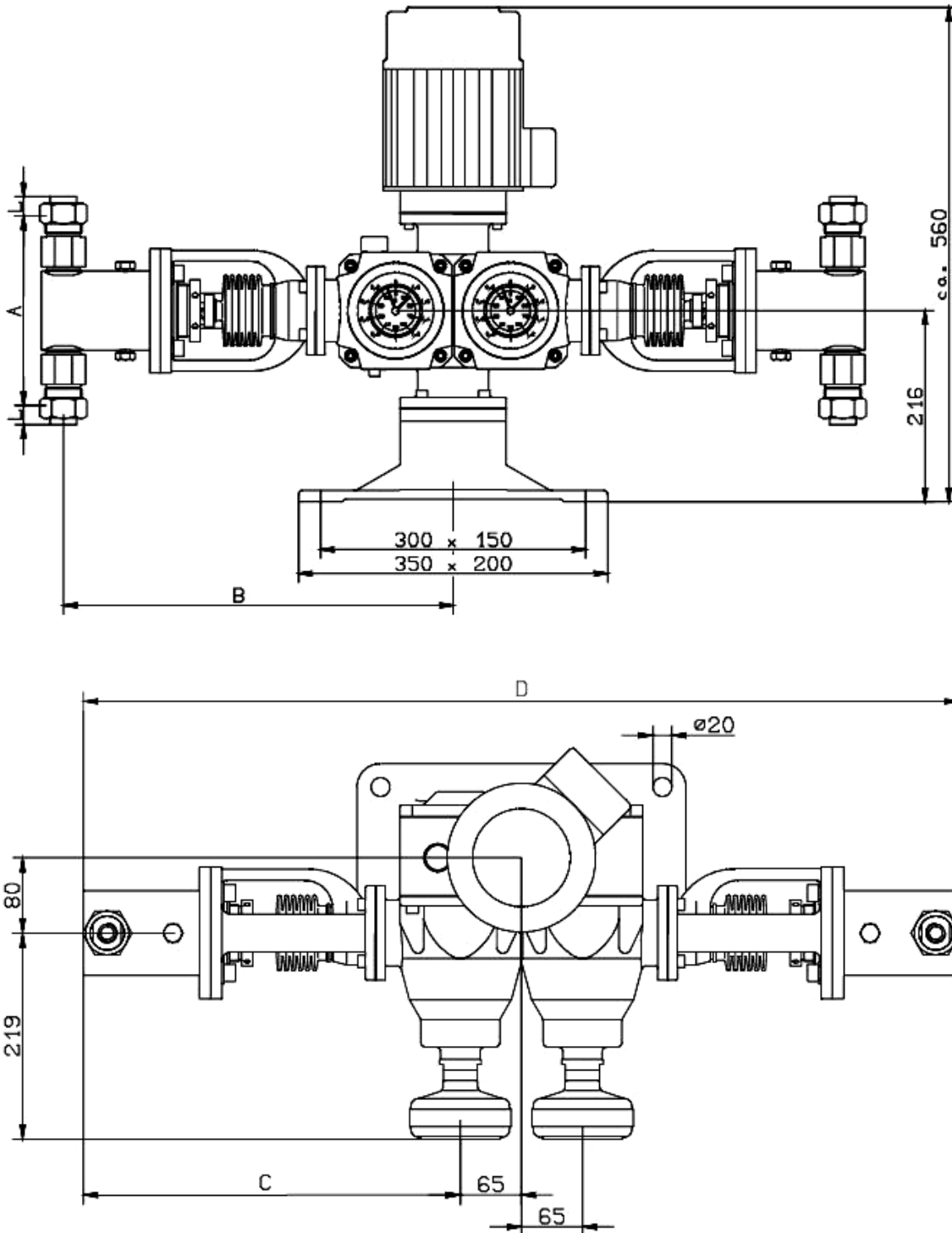
#### Rozmerový náčrt

Viac než dve dávkovacie hlavy, alebo nad sebou usporiadané hlavy, sa dodávajú na vyžiadanie.

piestové dávkovacie čerpadlo KARDOS KN

## Dávkovacie čerpadlo KARDOS KN

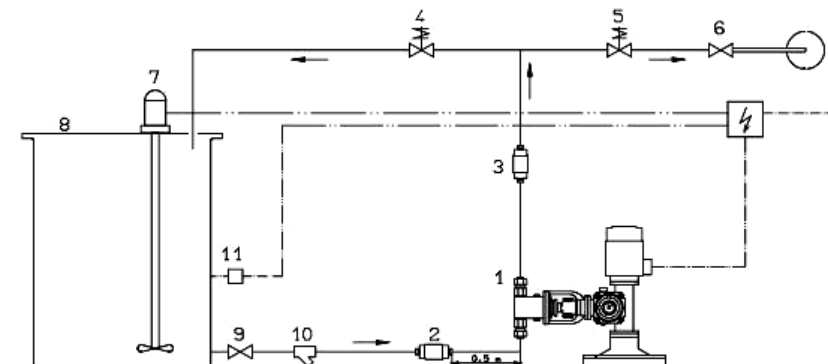
Dvojstupňové čerpadlo



piestové dávkovacie čerpadlo KARDOS KN

## Dávkovacie čerpadlo KARDOS KN

### Príklad inštalácie



1. Dávkovacie čerpadlo KARDOS KN
2. Tlmič pulzácií pre sacie vedenie
3. Tlmič pulzácií pre výtláčné vedenie
4. Prepúšťací ventil
5. Tlakový udržiavací ventil
6. Miesto vstretu

7. Miešadlo
8. Nádržka z PE
9. Pripojovací ventil
10. Lapač nečistôt
11. Ochrana proti chodu nasucho

Uvedené armatúry sa používajú podľa potreby.

### Tabuľky s možnosťou voľby

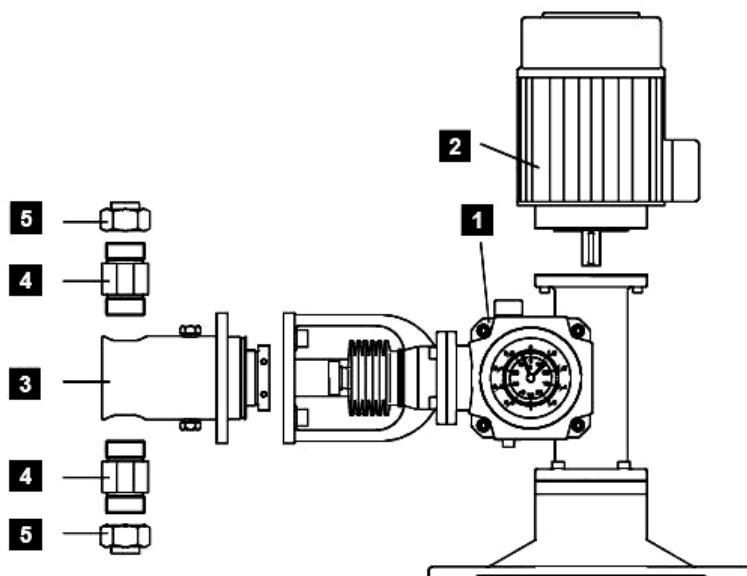
Aby si užívateľ mohol vyberať z väčšieho počtu variant čerpadiel, sú dávkovacie čerpadlá JESCO ďalej rozčlenené do najdôležitejších funkčných skupín. Podľa potreby potom možno zostavovať čerpadlá individuálne.

Užívateľ môže zostaviť dávkovacie čerpadlo z týchto častí:

1 prevodovka	2 motor	3 dávkovacia hlava
4 ventily	5 prípojky	

Čísla na telese čerpadla odkazujú na príslušné tabuľky s možnosťou voľby.

Viac než dve dávkovacie hlavy, alebo nad sebou usporiadané hlavy, sa dodávajú na vyžiadanie.



## Dávkovacie čerpadlo KARDOS KN

1 prevodovka						
čerpadlo typ	prevodovka s nastavením výkonu		KSM veľkosť *	I.	II.	III.
	manuálna	ATE	KN 10...85	KN 150...350	KN 500...850	KN 1460
KN...L 	29594	29598				
	29595	29599				
	29596	29600				
	29597	29601				
KN...R 	29602	29606				
	29603	29607				
	29604	29608				
	29605	29609				
ZKN... 	29610	29620				
	29611	29621				
	29612	29622				
	29613	29623				
	29614	29624				
	29615	29625				
	29616	29626				
	29617	29627				
29618	29628					
29619	29629					

\* Použiteľné dávkovacie hlavy so systémom KMS piest/membrána

\*\* Dávkovacie hlavy u dvojstupňových čerpadiel možno kombinovať ľubovoľne. V prípade rôznych veľkostí dávkovacích hláv sa väčšia dávkovacia hlava inštaluje na ľavej strane.

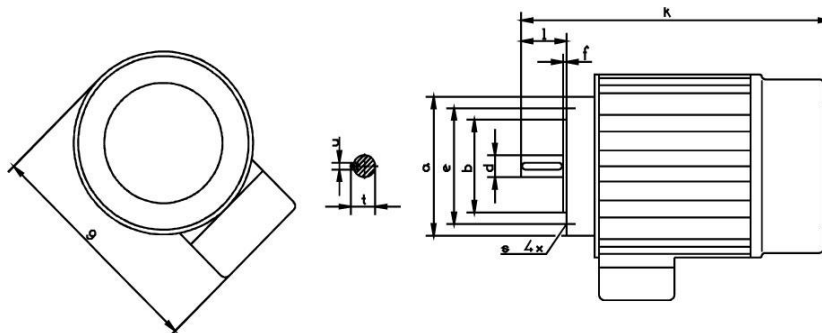
2 motor															
1) E-motor typ	napätie 220/380 V, frekvencia 50 Hz, zapojenie Y Δ, ISO tr.B, IP 54														
	č.dielu	príkon (A)	výkon (kW)	otáčky min <sup>-1</sup>	rozmery (mm)										
a					g	s	e	f	b	d	l	u	t	k	
80-AF 0,55/4-11	78629	2,6/1,55	0,55	1410	120	199	M6	100	3	80	19	40	6	21,5	267
80-AF 0,75/4-11	78903	3,4/2,0	0,75	1400	120	199	M6	100	3	80	19	40	6	21,5	267
90-AF 1,1/4-11	77137 <sup>2</sup>	4,8/2,8	1,1	1420	200	239	11,5	165	3,5	130	24	50	8	27	293

1) Veľkosť motora podľa potreby. Iné prevedenie motorov na opýtanie.

2) použitie motora 1,1 kW je potrebné použiť medziprírubu (č. dielu 29522) a vložený hriadeľ (č. dielu 29521). Číslo zostavy 29554.

Určenie výkonu motora (približná). Ostatné prevedenie motorov na vyžiadanie. Hodnota pre jedноступňové a dvojstupňové čerpadlá.

$P = a \cdot Q \cdot (p + 1)$  P (W), Q (l/h),  
p (bar) pretlak, a=0,125  
(Q=čerpací výkon pre jednu hlavu pri ZKN)





## Dávkovacie čerpadlo KARDOS KN

3 Dávkovacia hlava			
materiál tesnenia *		PTFE – bočné tesnenie	
materiál dávkovacej hlavy		plast	
		materiál piestu	
typ čerpadla	ø piestu	keramika	1.4571
KN 10	8	25983	26005
KN 23	12	25984	26009
KN 35	15	25985	26013
KN 45	17	25986	26017
KN 85	23	29631	26025
KN 150	30	29632	26036
KN 210	36	29633	26042
KN 350	46	29635	26063
KN 500	55	29636	29854
KN 850	72	29638	26088
KN 1460	100	29640	29644

\*) Tesnenie v kombinácii aromatické polyamidy/kevlar je potrebné uviesť na objednávke.

4 ventily											
typ čerpadla	KSM veľkosť	Štandardné ventily									
		KN 10...KN 350 Dvojité kužele/KN 500...KN 1460 kužel pod napätím pružiny									
		plast						1.4571			
		hypalon		viton		hypalon		viton		IT C	
		S	D	S	D	S	D	S	D	S	D
KN 10...KN 85	I	18187	18188	18185	18186	--	--	--	--	26967	26968
KN 150...KN 350	II	26841	27356	26842	27357	--	--	--	--	29694	29695
KN 500...KN 1460	III	23703	23703	23704	23704	23705	23705	25681	25681	--	--
Ventily pod napätím pružiny											
KN 10...KN 85	I	25161	27516	25162	27517	--	--	--	--	28775	28776
KN 150...KN 350	II	26845	27353	25707	27354	--	--	--	--	29696	29697

S=sací ventil / D=výtlačný ventil

piestové dávkovacie čerpadlo KARDOS KN

## Dávkovacie čerpadlo KARDOS KN

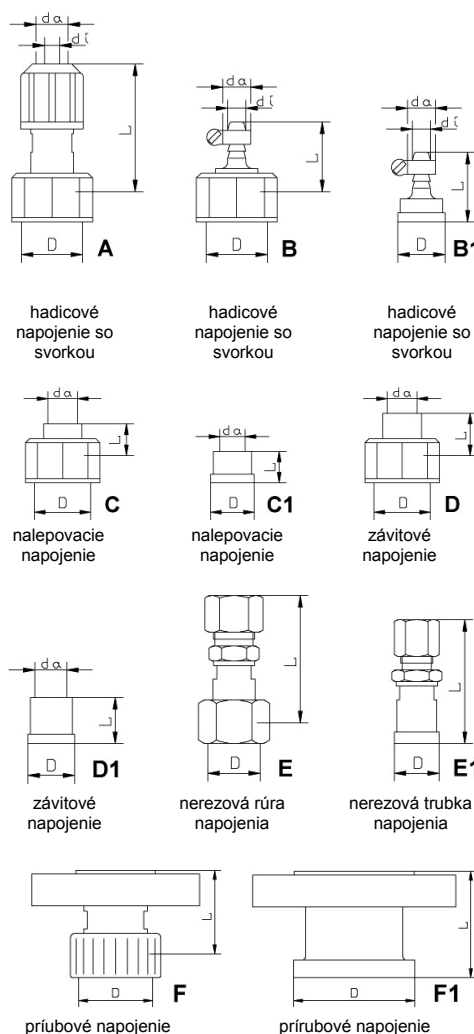
5 napojenie								
čerpadlo typ	rozmery						objednávacie č. prevedenia	
	DN	obr.	D	di	da	L	plast	nerez
KN 10...85 KMS I	6	A	G3/4	6	12	55	19175	--
	4	A	G3/4	4	6	35	19480	--
	6	A	G3/4	6	8	30	28159	--
	6	B	G3/4	6	12	30	23342	--
	6	B1	d20	6	12	29	--	23426
	8	C	G3/4	--	10	15	25167	--
	10	C	G3/4	--	12	15	27518	--
	6	D	G3/4	--	G1/4	20	25165	--
	6	D1	d20	--	G1/4	20	--	82105
	6	E1	d20	--	8	20	--	27519
KN 150...350 KMS II	8	E1	d20	--	10	20	--	23427
	10	E1	d20	--	12	20	--	23428
	10	B	G1 1/4	19	15	41	25921	25925
	15	B	G1 1/4	16	24	50	25936	25935
	10	C	G1 1/4	--	16	22	27672	--
	15	C	G1 1/4	--	20	22	25937	--
	20	C	G1 1/4	--	25	22	33318	--
	10	D	G1 1/4	--	G 3/8	22	25930	27037
	15	D	G1 1/4	--	G 1/2	22	25943	25944
	20	D	G1 1/4	--	G 3/4	22	--	27689
	10	E	G1 1/4	--	10	41	--	25926
	15	E	G1 1/4	--	18	44	--	25939
	15	F	G1 1/4	--	15	53	25956	25957
KN 500...1460 KMS III	25	B1	68	25	34	95	24034	24063
	25	C1	68	--	32	40	21488	--
	32	C1	68	--	40	40	21491	--
	20	D1	68	--	G 3/4	40	24076	24065
	25	D1	68	--	G 1	40	28458	27040
	32	D1	68	--	G1 1/4	40	--	25252
	25	E1	68	--	28	60	--	27052
	25	F1	68	--	25	64	25622	25623

### Príklad objednávky

Na prípravu látky papierenského stroja je potrebné dávkovať dispergátor a polymér. Oba tieto komponenty je potrebné dávkovať proporcionálne podľa prevádzkovej rýchlosti pásu papiera. Oba tieto komponenty sa musia dávkovať v pevnom pomere 1:5 nezávisle na rýchlosti. Pre túto aplikáciu odporúčame použiť dvojstupňové čerpadlo s centrálnym pohonom. Toto čerpadlo môže byť vybavené bežným trojfázovým motorom, pretože tento sa spúšťa prostredníctvom zabudovaného frekvenčného meniča a pomocou signálu z papierenského stroja úmerne podľa rýchlosti.

### Upozornenie:

Odporúčame zvoliť motor vyššej konštrukčnej veľkosti alebo pri otáčkach pod 25 Hz použiť cudzí ventilátor. Dosiadnuteľný protitlak klesá.



### Určenie dávkovania

Je potrebné dávkovať 40 l/h dispergátora a 200 l/h polyméru proti tlaku 10 bar. Dávkovaciu hlavu pre polymér je potrebné na základe danej viskozity vybaviť odpruženými ventilmi. Všetky diely, ktoré prichádzajú do kontaktu s dopravovaným médiom, musia byť vyrobené z ušľachtilej ocele.

### Riešenie objednávky

Dávkovacie čerpadlo sa skladá z nasledujúcich podskupín a konštrukčných prvkov:

1	prevodovka	ZKN 45/210	obj.č.29611
2	hnací motor	0,55 kW	obj.č.78629
3	dávkovacia hlava	KN 45	obj.č.26017
3	dávkovacia hlava	KN 210	obj.č.26042
4	sací ventil	KN 45	obj.č.28775
4	výtlačný ventil	KN 45	obj.č.28776
4	sací ventil	KN 210	obj.č.29696
4	výtlačný ventil	KN 210	obj.č.29697
5	prípojka satia	KN 45	obj.č.82105
5	prípojka výtlač	KN 45	obj.č.82105
5	prípojka satia	KN 210	obj.č.25944
5	prípojka výtlač	KN 210	obj.č.25944

piestové dávkovacie čerpadlo KARDOS KN



## Dávkovacie čerpadlo KARDOS KN-ATE

### Všeobecne

Piestové dávkovacie čerpadlá, ako akčný člen pre použitie v regulačných obvodoch alebo v regulovaných sústavách, sú vybavené elektrickými regulovateľnými pohonmi. Reverzný elektromotor AC prestavuje dĺžku zdvihu pre každú dávkovaciu hlavu, u viacstupňových čerpadiel potom samostatne pre každú dávkovaciu hlavu zvlášť. Okrem toho možno vykonávať ručné prestavenie čerpadla s pohonom ATE pomocou ručného kolieska.

Tieto čerpadlá sú označované písmenami ATE, ktoré sa pripoja k označeniu typu, napr.: KARDOS KN 23 – ATE.



### Technické údaje pohonu ATE

konštrukčné prevedenie:	reverzný motor na striedavý prúd s redukčným prevodom
napájanie:	220 V, 50 Hz, cca 10 VA
krytí:	IP 54, trieda izolácie B
teplota okolí:	-15°C až +60°C
nastavovací zdvih:	50 otáčok
doba nastavovania:	2 min
indikácia polohy:	ručné koliesko so stupnicou
dial'ková indikácia:	vstavaný potenciometer, celkový odpor 100 Ohm
hmotnosť navyše:	3 kg

Iné druhy napájacieho napätia, resp. iné prevedenia ovládania a spúšťania na vyžiadanie.

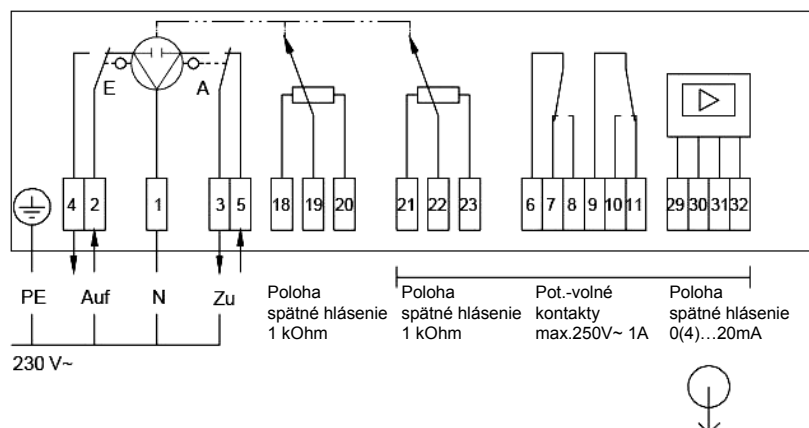
### Schéma zapojenia

#### Upozornenie

Stavací motor ATE nesmie pracovať, pokiaľ stojí motor čerpadla. Preto je potrebné počítať s blokáciou pomocou ochrany hlavného motoru čerpadla.

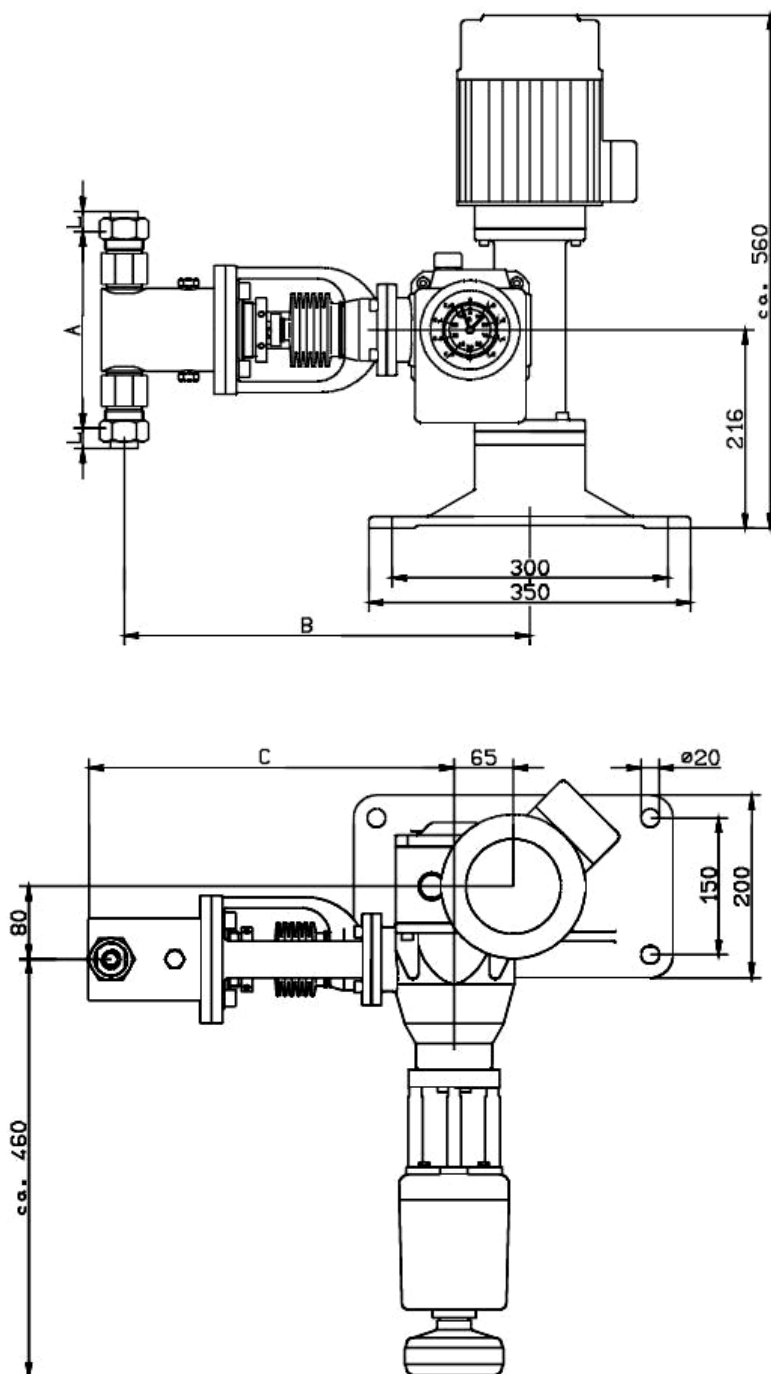
#### Výbava na pranie:

1. iný spätný odpor jak 1000Ohm
2. vyššia ochrana IP 65
3. iné napájacie napätie



## Dávkovacie čerpadlo KARDOS KN-ATE

Rozmerová schéma KN – ATE



rozмеры a,b,c на strane 3

piestové dávkovacie čerpadlo KARDOS KN