

## Dávkovací systém s piestom a membránou - KMS

### Všeobecne

Pre dávkovanie kvapalných chemikálií sa väčšinou používajú oscilačné plunžrové čerpadlá. Na základe ich jednoduchého konštrukčného usporiadania už nahradili membránové čerpadlá v mnoho aplikáciách piestové dávkovacie čerpadlá. V prípade zvýšených požiadaviek na tlak a presnosť dávkovania sa však piestové čerpadlá používajú aj naďalej. Prípadná netesnosť v závislosti na prevádzkových podmienkach daného systému a citlivosť voči abrazívnym médiám však ich rozsah použitia trochu obmedzuje.

Systém KMS (s piestom a membránou) spojuje výhody oboch systémov bez toho, aby preberal ich nedostatky, podmienené ich konštrukčným usporiadaním. Maximálne dosiahnuteľný protitlak systému KMS v prevedení z umelej hmoty sa na základe pevnosti materiálov, použitých pre dávkovaciu hlavu, pohybuje okolo 10 bar. Pri použití dávkovacej hlavy z ušľachtilej ocele sú prípustné hodnoty protitlaku až do 40 bar a to podľa výkonnosti prevodov.

### Prevedenie

Systém KMS (s piestom a membránou) sa dodáva v troch typových veľkostiach. Systém KS I pre max. 45 l/h, KMS II pre max. 245 l/h a KMS III pre max. 800 l/h.

Zostavu systému KMS možno montovať na piestové dávkovacie čerpadlá JESCO radu REKOS KR a KARDOS KN. Keďže systém KMS možno zameniť za bežnú dávkovaciu hlavu, je možné čerpadlá, ktoré sú už v prevádzke a u nich nie je prípustná resp. tolerovaná žiadna netesnosť, týmto systémom i dodatočne dovybaviť.

Systémy KMS od výrobcu JESCO pracujú s pomocou glycerínu namiesto prevodového oleja, ktorý slúži ako prostriedok na prenášanie tlaku medzi piestom a membránou. V prípade prasknutia membrány je dávkované médium chránené pred prienikom maziva z prevodovky, avšak je potrebné očakávať, že vznikne prudká reakcia dávkovaného média s glycerínom. Do systému KMS je možné naplniť aj akúkoľvek inú neutrálnu deliacu kvapalinu, ale pritom je treba samozrejme dbať na viskozitu, tlak výparov, stálosť teploty, schopnosť kompresie a antikoročné vlastnosti deliacej kvapaliny.



Pokiaľ dávkované médium vykazuje zreteľne inú elektrickú vodivosť, než je deliaca kvapalina, je možné do výpustného hrdla tlakového priestoru systému KMS namontovať odkvapovú sondu. Prípadné prasknutie membrány sa bude signalizovať prostredníctvom zmenenej vodivosti a pomocou príslušného vyhodnocovacieho relé.

Spotreba deliacej kvapaliny pri prípadom úniku je nepatrná, pretože unikajúca kvapalina sa prostredníctvom spätného vedenia odvedie späť do zásobnej nádrže. Dopravný výkon a maximálne prípustný protitlak závisia na veľkosti prevodovky, prostredníctvom ktorej je systém KMS poháňaný.

Podrobná dokumentácia pre pohony, prevody, ventily a prípojky viď. pre REKOS KR a pre KARDOS KN.

## Dávkovací systém s piestom a membránou - KMS

### Technické údaje

typ čerpadla	veľkosť KMS	MKS I do 45 l/h			KMS II do 245 l/h				KMS III do 800 l/h			
REKOS	typ KR	(8)	20	40	75	125	180	(220)	295	420	725	
	max. bar - umelá hm.	10			10				10		5	
	max. bar - nerez	40			40	30	20	16	12	10	5	
	pri 5 bar	l/h	11,4	20	40	75	125	180	220	295	420	725
		ml/zdvih	1,9	3,4	6,8	12,5	21,5	30,5	37,3	50	71,3	122
	zdvihov/min <sup>-1</sup>	100			100				100			
piest Ø	9	12	17	23	30	36	40	46	55	72		
KARDOS	typ KN	(10)	23	45	85	150	210	(260)	350	500	850	
	max. bar - umelá hm.	10			10				10		6,5	
	max. bar - nerez	40			40	25	20	16	11	6,5		
	pri 5 bar	l/h	12,3	22	45	82	140	200	245	325	465	800
		ml/zdvih	1,9	3,4	6,8	12,5	21,2	30,5	37,7	50	71,3	122
	zdvihov/min <sup>-1</sup>	110			110				110			
piest Ø	9	12	17	23	30	36	40	46	55	72		

( ) v súčasnej dobe len na vypytanie

## Dávkovací systém s piestom a membránou - KMS

### Funkčný popis

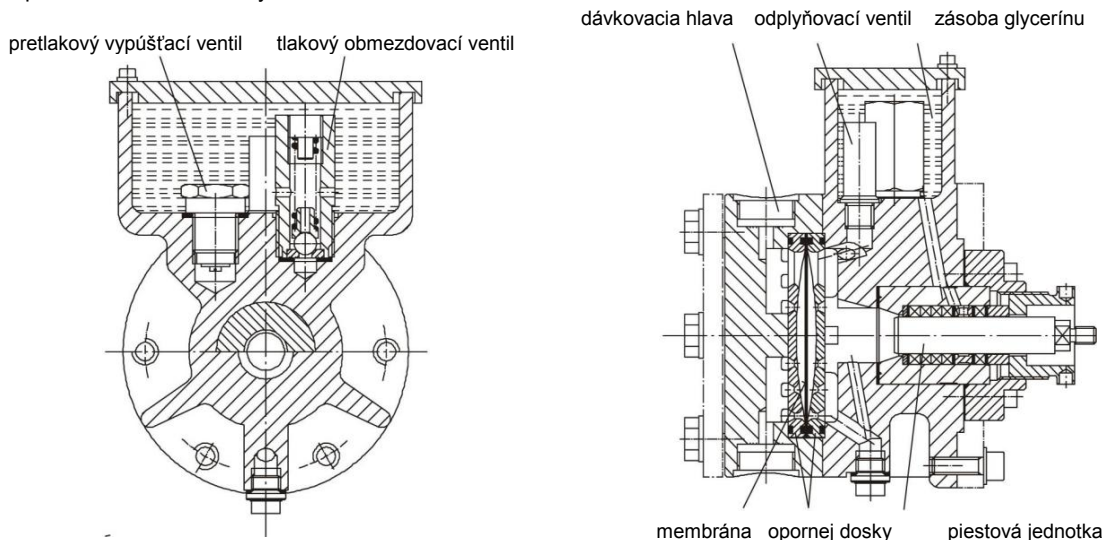
Funkcia piestového čerpadla s membránou je veľmi podobná funkcii bežného piestového čerpadla. V tomto prípade sa však piest neponorí do dopravovaného média, ale vytesňuje glycerín. Množstvo glycerínu, vytlačované piestom, sa pohybuje membránou tam a späť. Prostredníctvom uzavretého tlakového priestoru s deliacim prostriedkom a vďaka nestlačiteľnosti glycerínu je membrána hydraulicky spojená priamo s piestom a tak prenáša čerpací pohyb na dávkované médium.

Oddeľovacia membrána je upnutá medzi dvoma perforovanými opornými doskami s guľovým vrchlíkom a teda sa môže medzi voľne pohybovať (vyduť) v oboch smeroch. Možný zdvihový objem membrány je minimálne o 50% väčší, než je zdvihový objem príslušného piestu a membrána sa teda nedotkne oporných dosiek pri každom zdvihy.

Počas prevádzky dochádza k strate deliaceho prostriedku v rámci tlakového priestoru skrz odplyňovací ventil a prostredníctvom prípadnej netesnosti piestu v závislosti na prevádzkových podmienkach daného systému.

Tato strata je však nepatrná, pretože unikajúca deliaca kvapalina sa prostredníctvom spätného vedenia odvedie späť do zásobnej nádrže. Membrána sa pohybuje v priebehu prevádzkového cyklu tiež v smere opornej dosky na strane piestu až do bodu, v ktorom sa celoplošne dotkne opornej dosky, hoci piest ešte vykonáva pohyb sacieho zdvihy. Prítom poklesne tlak a otvorí sa pretlakový vypúšťací ventil, ktorý je nastavený na tlak 0,7 až 0,8 bar. Takto sa doplní strata deliaceho prostriedku tlakového priestoru a pri ďalšom výtlačnom zdvihy tento systém médium opäť riadne dopravuje.

V prípade upchaného alebo uzavretého odsávacieho vedení môže dôjsť k preplňovaniu v tlakovom priestore medzi piestom a membránou a membrána pri výtlačnom zdvihy narazí na prednú opornú dosku. V tomto prípade sa otvorí tlakový obmedzovací ventil, ktorý je tiež inštalovaný v hornej časti nádrže s deliacim prostriedkom a ktorý umožní spätné prúdenie nadbytočného glycerínu. V prípade zablokovaného výtlačného vedenia tiež reaguje tlakový obmedzovací ventil.



Tabuľka s možnosťou voľby

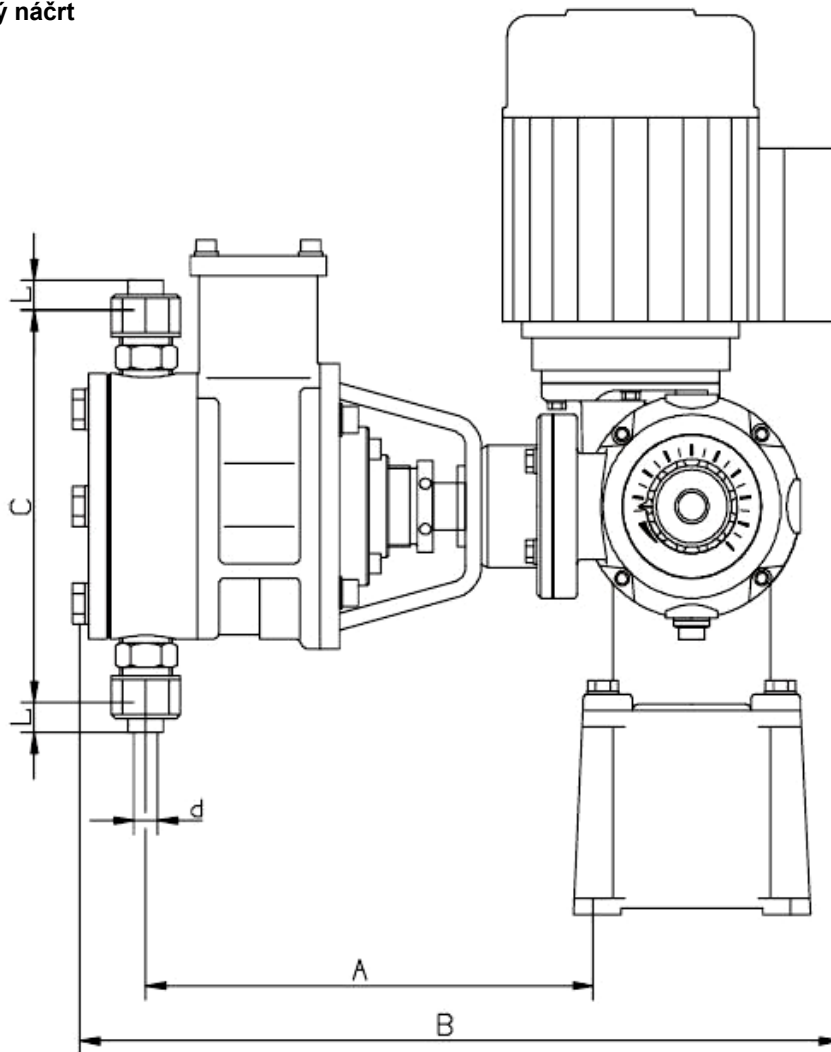
veľkosť KMS	typ čerpadla		číslo dielu	materiál dávkovacej hlavy
	REKOS KR *	KARDOS KN *		
I do 45 l/h	(8)	(10)	(14029473)	(14029488)
	20	23	14029474	14029489
	40	45	14029475	14029490
	75	85	14029479	14029494
II do 245 l/h	125	150	14029480	14029495
	180	210	14029481	14029496
	(220)	(260)	(14029482)	(14029497)
	295	250	14029483	14029498
III do 800 l/h	420	500	14029484	14029499
	725	850	14029485	14029501

( ) len na vyžiadanie

\*) V prípade použitia veľkosti dávkovacej hlavy KMS I v spojení s čerpadlom REKOS KR a KARDOS KN je treba použiť predĺženie piestu pre REKOS KR: č. dielu 26.353 pre KARDOS KN: č. dielu 26.352

## Dávkovací systém s piestom a membránou - KMS

Rozmerový náčrt



Miera L a d vid' tabuľka 5 (prípojky) daného čerpadla. Rozmery čerpadla vid' príslušný súbor MB.

veľkosť KMS	typ čerpadla	materiál	A	B	C	veľkosť KMS	typ čerpadla	materiál	A	B	C
KMS I	Rekos KR	umelá hm.	284	477	192	KMS II	Rekos KR	umelá hmota	319	525	312
		nerez oceľ	284	467	173			nerez oceľ	316	504	312
	Kardos KN	umelá hm.	269	573	192		Kardos N	umelá hmota	304	680	312
		nerez oceľ	269	563	173			nerez oceľ	301	661	312
	KMS III	Rekos KR	umelá hmota					umelá hmota	385	628	330
			nerez oceľ					nerez oceľ	404	613	302
		Kardos N	umelá hmota					umelá hmota	355	779	330
			nerez oceľ					nerez oceľ	374	755	302

Technické zmeny vyhradené. Garancia len v rámci našich dodávok. Dodávky tovaru podľa všeobecných obchodných podmienok spoločnosti Aquael M.S. Servis, [www.aquael.sk](http://www.aquael.sk)

