

# Membránové dávkovacie čerpadlo s magnetom MAGDOS DE/DX

## Spoľahlivé dávkovanie chemikálií

Membránové dávkovacie čerpadlá s magnetom hrajú dôležitú úlohu pri serióznom a presnom dávkovaní kvapalín vo výrobných procesoch. Sú dimenzované pre použitie pri nízkom tlaku a pre minimálne dávkované množstvá.

Tieto dávkovacie čerpadlá sa používajú v mnohých priemyselných odvetviach, v ktorých sa pracuje s kvapalnými chemikáliami - toxické a agresívne médiá nevynímajúc.

## Flexibilné pri externom ovládaní

Čerpadlá MAGDOS DE a DX v sebe zlučujú mikroprocesorovú techniku s vysoko kvalitnou mechanikou. Vďaka svojej všestrannosti poskytujú pri externom ovládaní maximálnu mieru flexibility a aj napriek tomu je obsluha aj manipulácia s nimi jednoduchá a ľahká. Dvojité guľové ventily zaisťujú tú najvyššiu presnosť i pri minimálnych dopravných množstvách.

Čerpadlá MAGDOS DE a DX sa dodávajú pre rôzne druhy aplikácií, pretože sú vybavené vysoko výkonnými zdvihovými magnetmi a dopravné množstvo na jeden zdvih sa dá plynule nastavovať. Pri odporúčanom dávkovaní je možné spúšťanie ľubovoľných kontaktov bežne dostupných vodomerov.

Ich pohon sa dodáva v dvoch výkonových radoch 01... 12 resp. 20... 100 l/h. Menší pohon je uložený v telese z umelej hmoty, ktoré je zosilnené sklolaminátom; väčší pohon je umiestnený v kovovom telese.

## Modulárne konštrukčné usporiadanie

Membránové dávkovacie čerpadlá s magnetom sú vďaka svojmu funkčnému princípu vhodné zvlášť pre odporúčané ovládanie v závislosti na impulzoch alebo vstupných signáloch 0/4 ... 20 mA. Pracujú bez nábehového oneskorenia resp. dobovej zotrvačnosti a reagujú na každý spúšťací impulz presne určeným dávkovaným množstvom.

Ich modulárne členenie ovládacej jednotky, pohonu a dávkovacej hlavy umožňuje, vďaka kombinácii rôznych možností, použiť také riešenie, ktoré je prispôbené individuálnym potrebám podľa daného druhu aplikácie.

## Stručná charakteristika

- vhodná pre toxické a agresívne médiá
- dĺžka zdvihu nastaviteľná v rozmedzí 20...100 %
- nastaviteľná frekvencia zdvihov  
DE/DX 01...12: 0...100 /min.  
DE/DX 20...100: 0...70 /min.
- možnosť prepnutia na diaľkové impulzné ovládanie (napr. vodomer)  
DE/DX 01...12: až do 100 zdvihov/min.  
DE/DX 20...100: až do 70 zdvihov /min.
- len DX: impulzný prechod do pomala/do rýchla v pomere 1,2,4,8,16,32,64, možnosť prepnutia na externé ovládanie prostredníctvom 0/4...20 mA
- prípojka pre sledovanie hladiny s predbežnou signalizáciou
- impulzný vstup a výstup pre sledovanie hladiny je galvanicky oddelený
- relé pre hlásenie porúch a/alebo digitálnej indikácie (na želanie)
- dvojité guľové ventily pre maximálnu presnosť
- všetky modely sa dodávajú pre skúšanie podľa DVGW-DIN 19635
- 115 V AC pre odskúšané prevedenie CSA



## Varianty modelov

MAGDOS	Materiál	Svorka	Obj. číslo	
			DE	DX
DE/DX 01*	PVC	4/6 - 4/6	10206013	10206033
	PMMA	4/6 - 4/6	10206014	10206034
DE/DX 03*	PVC	4/6 - 4/6	10206015	10206035
	PVDF	4/6 - 4/6	10206016	10206036
DE/DX 07*	PVC	4/6 - 6/12	10206018	10206038
	PVDF	4/6 - 6/12	10206019	10206039
DE/DX 2*	PVC	4/6 - 6/12	10206021	10206041
	PVDF	4/6 - 6/12	10206022	10206042
DE/DX 4*	PVC	4/6 - 6/12	10206003	10206001
	PVDF	4/6 - 6/12	10206025	10206045
DE/DX 8*	PVC	4/6 - 6/12	10206027	10206047
	PVDF	4/6 - 6/12	10206028	10206048
DE/DX 12*	PVC	4/6 - 6/12	10206030	10206050
	PP	4/6 - 6/12	10206031	10206051
DE/DX 20	PVC	6/12 - 6/12	10206218	10206230
	ušachtilá oceľ	G 1/4 - G 1/4	10206266	10206278
DE/DX 40	PP	d16 - d16	10206219	10206231
	ušachtilá oceľ	G 1/2 - G 1/2	10206267	10206279
DE/DX 100	PP	d 20 - d 20	10206220	10206232
	ušachtilá oceľ	G 1/2 - G 1/2	10206268	10206280

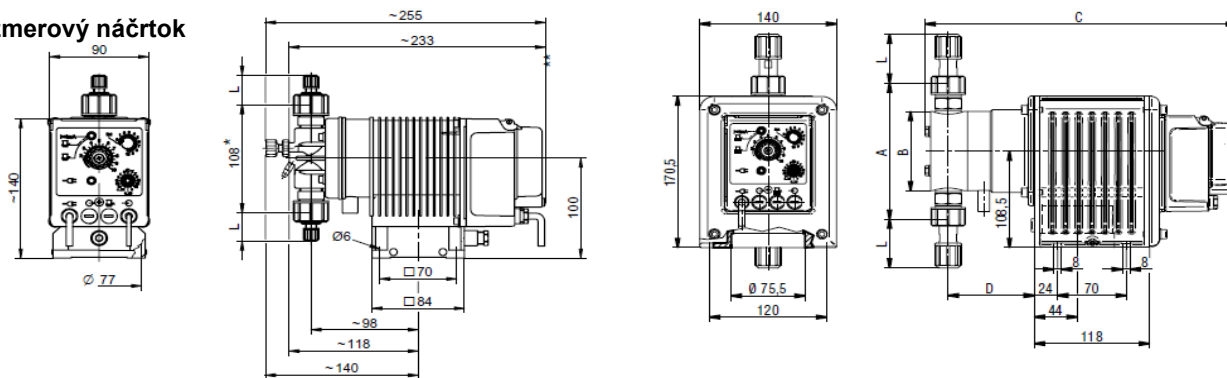
Ostatné materiály na vyžiadanie.

\*) Dodáva sa tiež v prevedení z ušachtilej oceli.

## Technické údaje

MAGDOS DX	01	03	07	2	4	8	12	20	40	100
Max. dopravný tlak	10 bar	6 bar	10 bar	10 bar	10 bar	10 bar	4 bar	10 bar	4 bar	1,5 bar
Dopravné množ. pri max. tlaku	0,1 l/h	0,46 l/h	0,72 l/h	1,86 l/h	3,9 l/h	6 l/h	12 l/h	20,2 l/h	50,4 l/h	115 l/h
Max. zdvihová frekvencia	100 min <sup>-1</sup>							70 min <sup>-1</sup>		
Sacia výška pre média, ktoré neuvolňujú exhalácie plynov	3 mWs					2 mWs	1,2 mWs	1,2 mWs		
Napájacie napätie	115 V AC alebo 230 V AC, ± 10 %, 50/60 Hz									
Príkon	230 V AC: 30 W, 115 V AC: 33 W							230 V AC: 70 W, 115 V AC: 66 W		
Max. príkon behom dávkovacieho zdvihu	230 V AC: 2,3 A 115 V AC: 3,6 A							230 V AC: 4,1 A 115 V AC: 7,4 A		
Krytie	IP 65									
Trieda izolácie	F									
Dĺžka vstupného impulzu	> 30 ms									
Doba vybudenia magnetu na každý impulz	230 V AC: 60 ms, 115 V AC: 80 ms							230 V AC: 160 ms, 115 V AC: 190 ms		
Relé pre hlásenie porúch s prep. kontaktom (na želanie)	250 V AC 2,5 A, 30 V DC 2,5 A									
Napätie prípojky sledovania hladiny, vstup impulzov	5 V DC, pre spínajúce výstupy bez potenciálu									
Záťaž na vstupe 0/4...20 mA	150 Ohm									
Max. teplota okolia	40 °C							40 °C		
Max. teplota média	50 °C (s dielmi z PVC 35°C)									
Hmotnosť (umelá hmota)	cca. 2,9 kg							10,5 kg	12,5 kg	
Hmotnosť (ušľachtilá oceľ)	cca. 3,5 kg							12 kg	20 kg	

## Rozmerový náčrtok



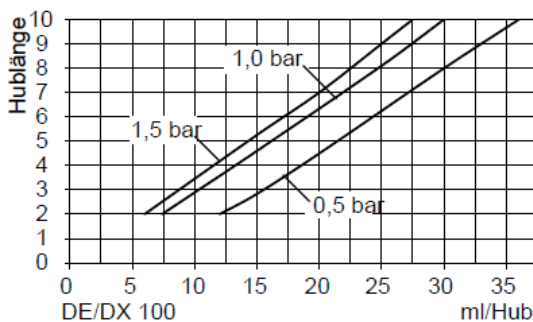
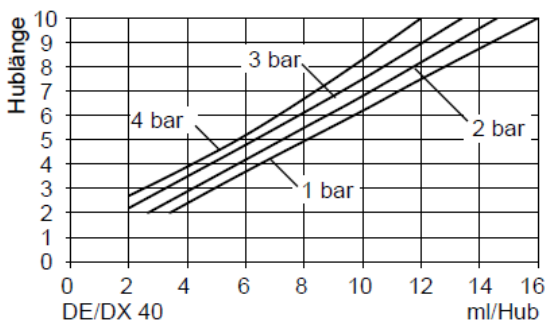
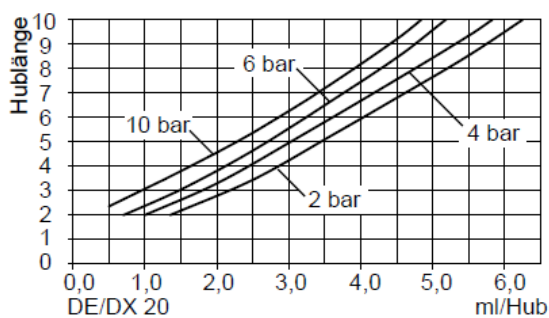
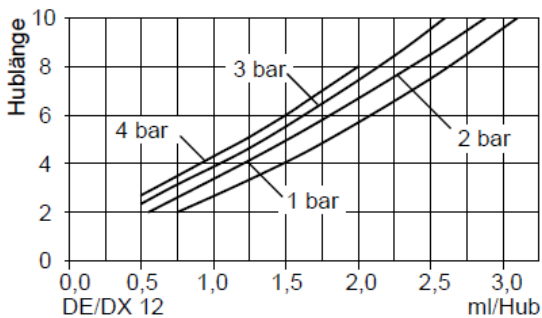
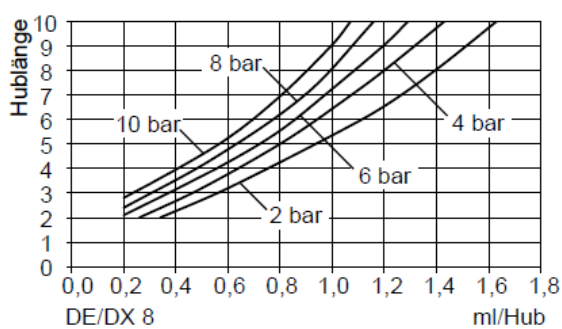
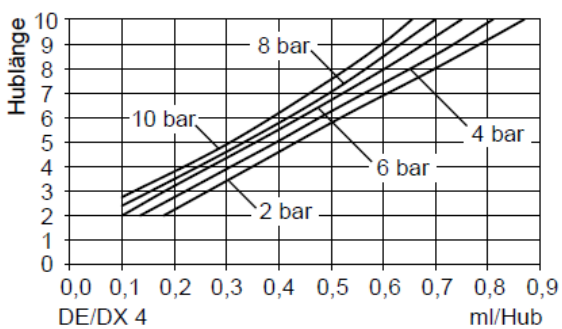
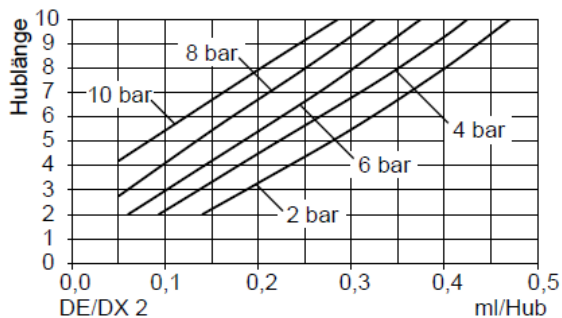
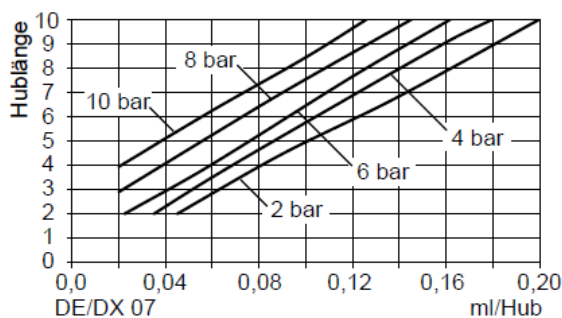
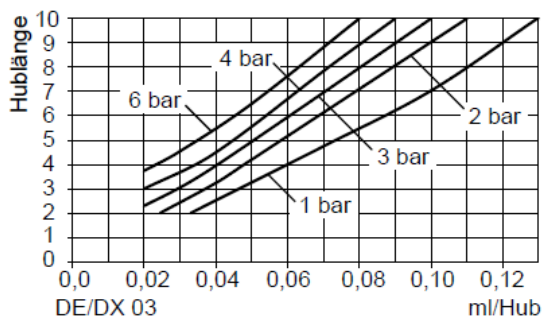
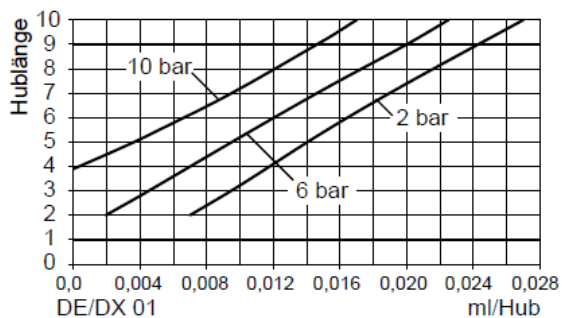
Typ	Materiál	A	B	C	D
DE/DX 20	PVC	155	89	310	87
	1.4571	135	89	310	87
DE/DX 40/100	PP	280	152	345	105
	1.4571	280	148	310	105

Miera L podľa typu prípojky 15...55 mm, všetky miery sú v mm

\* ) U prevedenia DE/DX 12: 118 mm

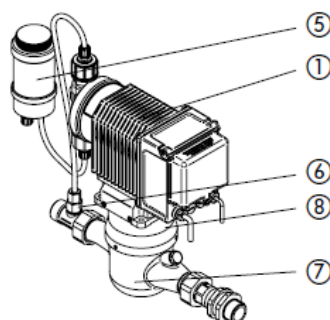
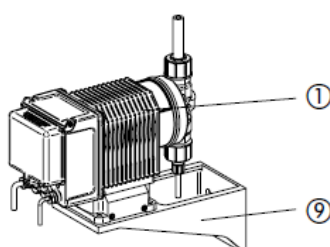
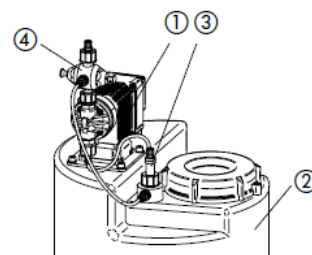
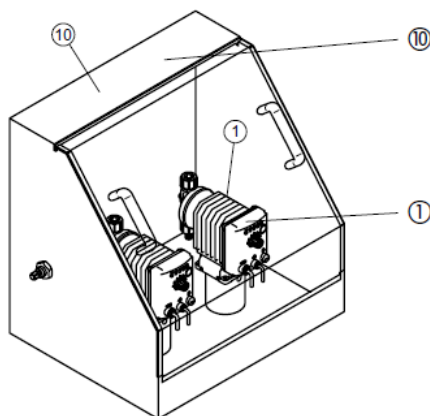
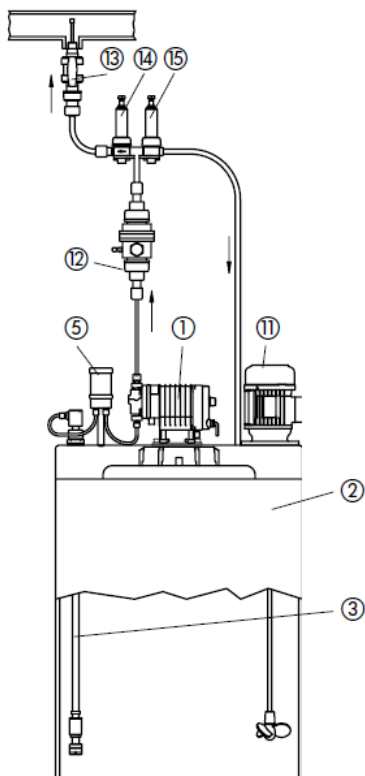
## Krivky dopravnej charakteristiky

Krivky dopravnej charakteristiky platia pri teplote 20 ° C (68 ° F) pre vodu. Podľa druhu média (hustota a viskozita) a teploty sa mení výkon čerpadla. U dávkovacieho čerpadla je teda potrebné určiť dodávaný objem až pri konkrétnom druhu použitia.



# Membránové dávkovacie čerpadlo s magnetom MAGDOS DE/DX

## Príklady inštalácie



## Legenda

1. MAGDOS LT
2. Dávkovacia nádrž
3. Sacie vedenie s integrovanou indikáciou nedostatočného množstva
4. Multifunkčný ventil PENTABLOC
5. Podpora nasávania
6. Miesto vstretu so spätným ventilom
7. Vodomer s kontaktmi
8. Vodomer s medzikružkom
9. Stenová konzola
10. Konzola čerpadla
11. Elektrické miešadlo
12. Tlmič pulzov
13. Miesto vstretu so spätným a uzatváracím ventilom
14. Tlakový stabilizačný ventil
15. Prepúšťací ventil (poistný ventil)

## Príslušenstvo

Aj tá najlepšie dávkovacie čerpadlá majú ešte rezervy - a síce v oblasti správneho technického prostredia. To je tiež dôvod pre veľmi obsiahly program príslušenstva, s ktorým si zo svojho dávkovacieho čerpadla môžete utvoriť dokonalý dávkovací systém.

Na želanie ponúkame aj ventily PENTABLOC, čo je multifunkčná armatúra, ktorá v sebe okrem iného zahŕňa aj funkcie tlakového stabilizačného ventilu a poistného ventilu. Ďalej sú to funkcie pre zamedzenie vzniku nežiaduceho nasávacieho efektu (funkcia "antisifon"), uvoľnenie tlaku a kontroly dávkovania.

Ďalšie príslušenstvo pre vaše dávkovacie čerpadlo nájdete v našom prospekte dávkovacích čerpadiel.

Pre optimalizáciu dávkovacieho procesu doporučujeme taktiež tlakové stabilizačné ventily a prepúšťacie ventily, ktoré sa používajú:

- k zvýšeniu dávkovacej presnosti v prípade kolísajúceho protitlaku
- u dlhých dávkovacích vedení, aby sa zabránilo preťažovaniu (v dôsledku svojej zotrvačnosti prúdi urýchlené dopravované médium bez prekážky ďalej aj keď dopravný zdvih už bol ukončený)
- pre zabránenie nasávania (sifónový efekt), keď tlak na prívide je vyšší, než je tlak v systéme
- pre zabránenie neprípustne vysokého nárastu tlaku v systéme na výtlačnej strane dávkovacieho čerpadla, napr. ak sa zavrie uzatvárací ventil ešte za chodu čerpadla alebo sa upchá miesto vstretu.