

## Dávkovacie čerpadlo MAGDOS LK

### Spoľahlivé dávkovanie chemikálií

Membránové dávkovacie čerpadlá s magnetom hrajú dôležitú úlohu pri spoľahlivom a presnom dávkovaní kvapalín vo výrobných procesoch. Sú dimenzovaná pre použitie pri nízkom tlaku a pre minimálne dávkované množstvo.

Tieto dávkovacie čerpadlá sa používajú v mnohých priemyselných odvetviach, v ktorých sa pracuje s kvapalnými chemikáliami - toxické a agresívne médiá nevyhnutne.

### Mnohostranné využitie

Rad čerpadiel MAGDOS LK sa dodáva v siedmich výkonových veľkostiach, ktoré pokrývajú rozsah od 0,5 do 15 l/h pri protitlaku až 16 bar. Presné dávkovanie zaisťujú dvojité guľové ventily. Prispôbenie dávkovacieho výkonu sa vykonáva manuálne zmenou zdvihovej frekvencie alebo prestavením ovládacích kontaktov. Takto je možné zmeniť dávkovanie obratom ruky.

Podľa druhu aplikácie je možné v dávkovacom systéme použiť rôzne materiály i druhy prípojnych armatúr a to ako v sacej vetve, tak aj na strane výtlaku. V súlade s tým sa dá toto čerpadlo využívať pri najrôznejších priemyselných aplikáciách.

K dávkovacím čerpadlám možno dodávať rôzne optimalizované sady príslušenstva z nášho rozsiahleho programu, ktoré v zásade zahŕňajú sacie vedenie, tlakovú hadicu a miesto vstreku a umožňujú jednoduchú a rýchlu inštaláciu čerpadla a zároveň dosiahnutie tých najlepších výsledkov.

### Jednoduché ovládanie, úspora miesta

Vďaka robustnému prevedeniu takmer bezúdržbového systému magnetového ovládania sa dopravované médiá, napr. kyseliny, lúhy, zrážacie a flokulačné prostriedky, dávajú spoľahlivo a presne.

Výraznou charakteristikou čerpadla je nielen elegantný dizajn, ale aj grafický displej vo viacjazyčnej verzii užívateľskej ponuky a jednoduchá obsluha prostredníctvom integrovanej klávesnice.

Čerpadlo MAGDOS LK sa dá aj bez ďalších pomôcok inštalovať v troch rôznych polohách: ako stojacie alebo pri montáži na stenu s orientáciou vľavo alebo vpravo.

### Stručná charakteristika

- rozsah výkonu 0,5...15 l/h, protitlak až 16 bar
- napájacie napätie 230 V AC,  $\pm 10\%$ , 50/60 Hz, 25 W, alebo 115 V AC,  $\pm 10\%$ , 50/60 Hz, 25 W
- grafický displej vo viacjazyčnej verzii užívateľskej ponuky
- možnosť presného nastavenia čerpadla prostredníctvom klávesnice
- kalibračné funkcie
- indikácia dopravného množstva v rôznych jednotkách



### Varianty prevedenia

MAGDOS	Materiál			
	PVC	PP	PVDF	nerez. oceľ
LK 05	10221001	10221015	10221008	10221022
LK 1	10221002	10221015	10221009	10221023
LK 2	10221003	10221017	10221010	10221024
LK 4	10221004	10221018	10221011	10221025
LK 6	10221005	10221019	10221012	10221026
LK 10	10221006	10221020	10221012	10221027
LK 15	10221007	10221021	10221014	10221028

- možnosť nastavenia eko-režimu
- integrované odvodušenie dávkovacej hlavy (prevedenie z umelej hmoty)
- možnosť montáže na podlahu či priamo na stenu
- presné dávkovanie prostredníctvom dvojitých guľových ventilov
- materiálové prevedenie PVC (štandard), PP, PVDF a ušľachtilá oceľ
- dodávka zahŕňa sadu pripojovacích armatúr (prevedenie z umelej hmoty)
- materiálová stálosť pre čerpadlo aj príslušenstvo
- dávkovacie hlavy a ventily pre médiá so zvýšenou viskozitou

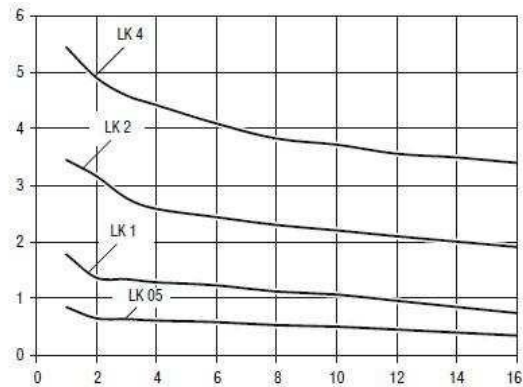
### Technické údaje

MAGDOS LK		05	1	2	4	6	10	15	
Dopravné množstvo pri max. tlaku	l / hod	0,36	0,76	1,9	3,4	6,2	9,0	13,0	
	ml / zdvih	0,05	0,05	0,2	0,31	0,57	0,83	0,86	
Max. dopravný tlak	bar	16			8		6	3	
Dopravné množstvo pri strednom tlaku	l / hod	0,54	1,1	2,3	3,8	6,8	10,0	15,0	
	ml / zdvih	0,08	0,07	0,24	0,35	0,63	0,92	1,0	
Stredný dopravný tlak	bar	8			4		3	1	
Max. zdvihová frekvencia	min <sup>-1</sup>	120	250	160	180		250		
Sacia výška	mVS	5		3			2		
Max. nátokový tlak	mbar	800							
Menovitá svetlosť ventilov		DN3			DN4				
Napájacie napätie		230 V AC ± 10%, 50/60 Hz alebo 115 V AC ± 10%, 50/60 Hz							
Príkion	W	8	13	19	25		22		
Krytie		IP 65 (s krytkami na prípojkách)							
Trieda izolácie		F							
Hmotnosť	PVC, PP, PVDF	kg		~ 3,2					
	1.4571	kg		~ 4,3					
Max. teplota okolia	°C	45 (40 u dielov z PVC)							
Max. teplota média	°C	80 (35 u dielov z PVC, 60 u dielov z PP)							

### Krivky dopravnej charakteristiky

Krivky dopravnej charakteristiky platia pri teplote 20 °C (68 °F) pre vodu a pri zdvihovej frekvencii 100%. Podľa druhu média (hustota a viskozita) a teploty sa mení dopravný výkon čerpadla. U dávkovacieho čerpadla je teda potrebné určiť presné dopravné množstvo až po inštalácii pri konkrétnej aplikácii.

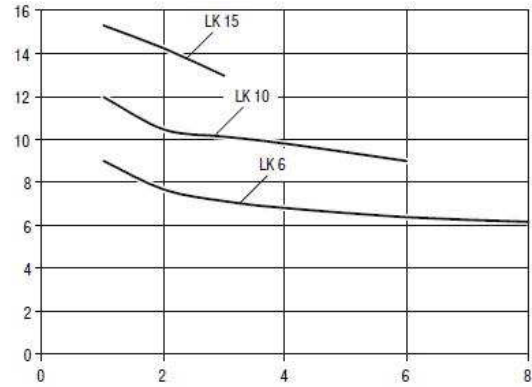
dopravný výkon l/hod



MAGDOS LK 05 - 4

tlak (bar)

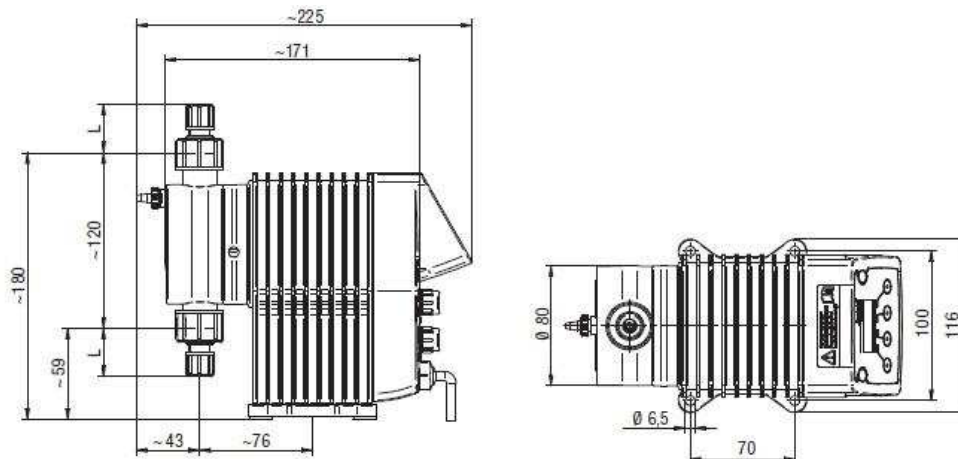
dopravný výkon l/hod



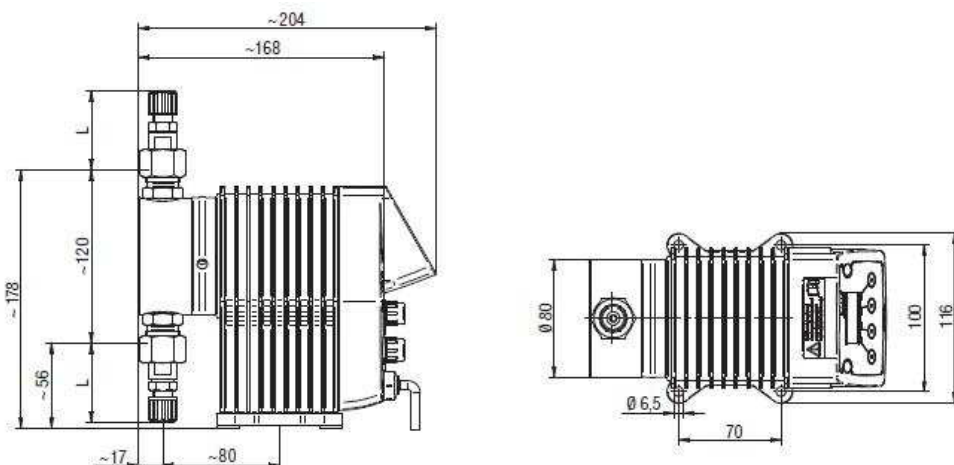
MAGDOS LK 6 - 15

tlak (bar)

### Rozmerový náčrt



MAGDOS LK s dávkovacou hlavou z PVC, PP, PVDF



MAGDOS LK s dávkovacou hlavou z ušľachtilej ocele

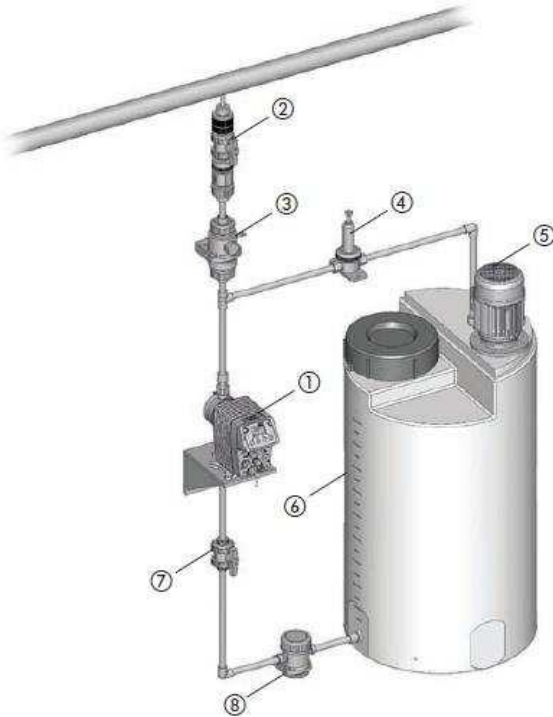
Všetky miery sú udávané v mm

prípojka	materiál	miera	menovitá svetlosť	L
prípojka s hadicovou svorkou	PVC, PP, PVDF	4/6 mm	DN4	31 mm
		1/4x3/8"	1/4"	34 mm
		6/9 mm	DN6	34 mm
		6/12 mm	DN6	15 mm
	1.4571 / PVDF	4/6 mm	DN4	50 mm
		6/9 mm	DN6	54 mm

### Príslušenstvo

K dávkovacím čerpadlám možno dodávať rôzne sady príslušenstva, ktoré v zásade zahŕňajú sacie vedenie, tlakovú hadicu a miesto vstrekú.

Aj to najlepšie dávkovacie čerpadlo je možné ešte vylepšiť; a sice prostredníctvom jeho technického prostredia.



#### Legenda:

1) MAGDOS LK	5) elektrické miešadlo
2) miesto vstrekú s uzatváracím ventilom	6) dávkovacia nádrž
3) tlmič pulzácií	7) uzatvárací ventil
4) prepúšťací ventil	8) regulátor sacieho tlaku

Aby sa z Vášho dávkovacieho čerpadla stal efektívny dávkovací systém, odporúčame využitie nasledujúceho príslušenstva:

- Vstrekovacie miesta – pre dávkovanie médií v hlavnom vedení a k zabráneniu spätného toku do výtláčného vedenia.
- Tlakové stabilizačné a prepúšťacie ventily – pre zvýšenie dávkovacej presnosti alebo na ochranu zariadenia proti vysokému tlaku.
- Tlmiče pulzácií - pre utlmenie pulzujúceho dopravného prúdu a tiež pre zníženie prietokového odporu pri dlhých potrubných vetvách.
- Sacie pomôcky – ako významná podpora sania u dávkovacích čerpadiel s nízkym dopravným množstvom na jeden zdvih, pri väčších sacích výškach, v prípade zvýšenej hustoty dávkovacieho média alebo pri prvom nasávaní, napríklad po dlhej odstavke zariadenia.
- Regulátory sacieho tlaku – pre zabránenie toku médií, keď dávkovacie čerpadlo nebeží alebo keď v dôsledku prasknutého vedenia nemožno vytvoriť podtlak.

Ďalšie možnosti a prvky príslušenstva dávkovacích čerpadiel pozri príslušný prospekt.