

Dávkovacie čerpadlo MEMDOS SMART LB

Spoľahlivé dávkovanie chemikálií

Vďaka svojej koncepcii sú membránové dávkovacie čerpadlá s krokovým motorom vhodné najmä na priemyselné aplikácie s dôrazom na vysoko presné a dlhodobé spoľahlivé dávkovanie najrôznejších druhov kvapalných médií.

Presnosť, ktorá udivuje

Rad čerpadiel MEMDOS SMART LB sa dodáva v štyroch výkonových veľkostiach, ktoré pokrývajú rozsah od 5 do 20 l/h pri protitlaku až 16 bar. Kompaktné čerpadlo je spárované s inteligentným krokovým motorom, pričom táto koncepcia pohonu v sebe spája najväčšie výhody dávkovacieho čerpadla, riadeného magnetom, s presnosťou membránového dávkovacieho čerpadla s motorom.

Podľa druhu aplikácie je možné v dávkovacom systéme použiť rôzne materiály i druhy prípojk a to ako v sacej vetve, tak aj na strane výtlaku. V súlade s tým možno toto čerpadlo využívať pri najrôznejších priemyselných aplikáciách.

Štandardná sada príslušenstva zahŕňa hadicu, miesto vstrelu a sacie vedenie, ktoré možno podľa potreby doplniť zo širokej palety doplnkov na želanie pre zabezpečenie rýchlej inštalácie a tak isto aj na dosiahnutie optimálnych výsledkov.

Mnohostranné využitie

Pohon čerpadla MEMDOS SMART LB je plne regulovateľný. Krokový motor s odolným prevodom prostredníctvom ozubeného remeňa zaisťuje plynulý a šetrný priebeh dávkovania. Sací aj výtlakový zdvih je zaisťovaný pri rôznych rýchlostiach, čo zaručuje konštantné dopravované objemové množstvo a tým aj dávkovanie bez akýchkoľvek pulzov. Pre prispôbenie dávkovacieho výkonu možno plynule nastavovať zdvihovú frekvenciu v rozsahu 0 ... 100%.

Toto dávkovacie čerpadlo sa dodáva s napájacím obvodom so širokým napäťovým rozsahom, čím je ihneď a bez obmedzenia pripravené na prevádzku kdekoľvek na svete. Aj bez ďalších pomocných prostriedkov možno čerpadlo MEMDOS SMART LB inštalovať v troch rôznych polohách, tj. ako stojacie na podlahe, resp. s orientáciou vľavo alebo vpravo pri montáži na stenu.

Stručná charakteristika

- rozsah výkonu 5...20 l/h, protitlak až 16 bar
- napájacie napätie 110...240 V AC, -10%/+5%, 50/60 Hz, 25 W
- zdvihová frekvencia plynule nastav. v rozsahu 0100%
- kalibračná funkcia
- krokový motor pre plne regulovateľný pohon
- presné dávkovanie prostredníctvom dvojítých guľových ventilov
- materiál. prevedenie PVC, PP, PVDF a ušľachtilá ocel
- kompaktné konštrukčné prevedenie, minimálna potreba miesta
- integrované odvzdušnenie dávkovacej hlavy (prevedenie z umelej hmoty)



Varianty prevedenia

MEMDOS SMART	Materiál			
	PVC	PP	PVDF	nerez. ocel
LB 5	10100004	10100000	10100008	10100012
LB 10	10100005	10100001	10100009	10100013
LB 15	10100006	10100002	10100010	10100014
LB 20	10100007	10100003	10100011	10100015

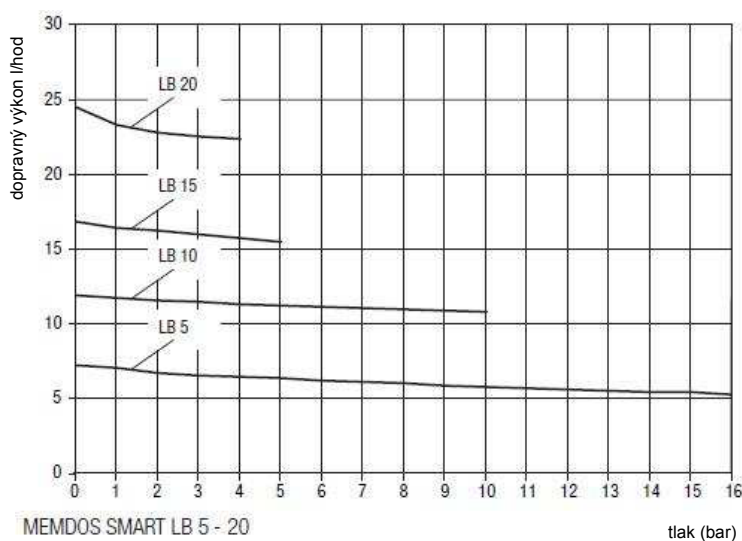
- možnosť montáže na podlahu či na stenu
- dodávka zahŕňa sadu prípojk (prevedenie z umelej hmoty)
- materiálová stálosť pre čerpadlo i príslušenstvo
- napájací obvod so širokým napäťovým rozsahom

Technické údaje

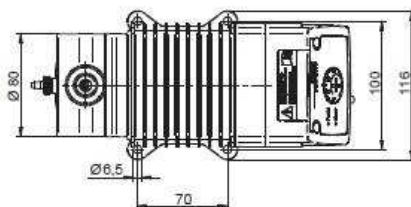
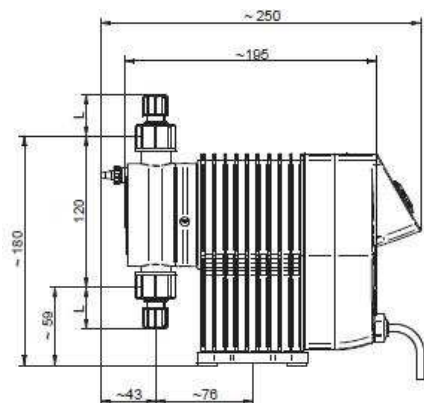
MEMDOS SMART LB		5	10	15	20
Dopravné množst. pri max. tlaku	l/hod	5,3	10,8	15,5	22,3
Max. dopravný tlak	bar	16	10	5	4
Dopravné množst. pri stred. tlaku	l/hod	6,0	11,3	16,0	22,8
Stredný dopravný tlak	bar	8	5	3	2
Max. zdvihová frekvencia	min ⁻¹	150			
Sacia výška nezplyň. média	mVS	3			
Max. nátokový tlak	mbar	800			
Menovitá svetlosť ventilov		DN4			
Napájacie napätie		110 – 240V AC, -10% / +5%, 50/60 Hz			
Príkion	W	25			
Krytie		IP 65 (s krytmi na prípojkách)			
Trieda izolácie		F			
Hmotnosť	PVC, PP, PVDF	kg			
	1.4571	~ 2,2 ~ 3,3			
Max. teplota okolia	°C	45 (40 u dielov z PVC)			
Max. teplota média	°C	80 (35 u dielov z PVC, 60 u dielov z PP)			

Krivky dopravnej charakteristiky

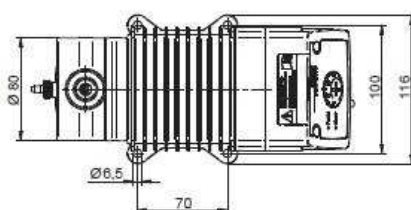
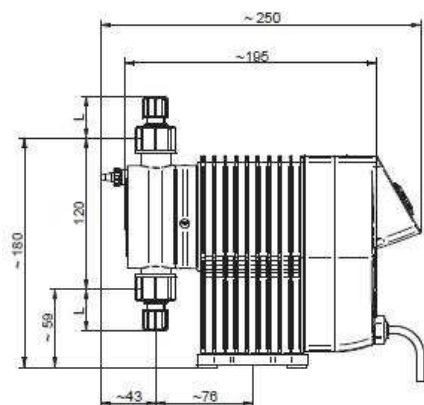
Krivky dopravnej charakteristiky platia pri teplote 20°C (68°F) pre vodu a pri zdvihovej frekvencii 100%. Podľa druhu média (hustota a viskozita) a teploty sa mení dopravný výkon čerpadla. U dávkovacieho čerpadla je teda potrebné určiť presné dopravné množstvo až po inštalácii pri konkrétnej aplikácii.



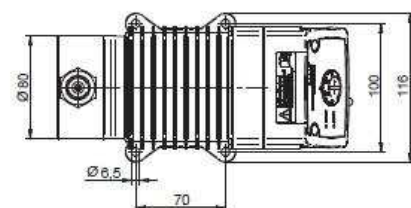
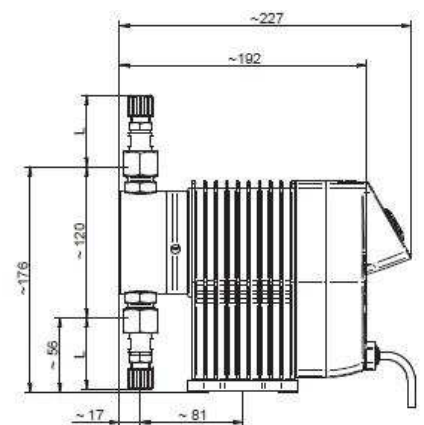
Rozmerový náčrt



MEMDOS SMART LB 5 a LB 10 s dávkovacou hlavou z PVC, PP, PVDF



MEMDOS SMART LB 15 a LB 20 s dávkovací hlavou z PVC, PP, PVDF



MEMDOS SMART LB 5 - LB 20 s dávkovací hlavou z nerezové oceli

Všetky miery sú udávané v mm

Prípojka	Materiál	Miera	Menovitá svetlosť	L
Prípojka s hadicovou svorkou	PVC, PP, PVDF	4/6 mm	DN4	31 mm
		1/4x3/8"	1/4"	34 mm
		6/9 mm	DN6	34 mm
		6/12 mm	DN6	15 mm
	1.4571 / PVDF	4/6 mm	DN4	50 mm
		6/9 mm	DN4	54 mm

Technické zmeny vyhradené. Garancia len v rámci našich dodávok. Dodávky tovaru podľa všeobecných obchodných podmienok spoločnosti Aquael M.S. Servis, www.aquael.sk

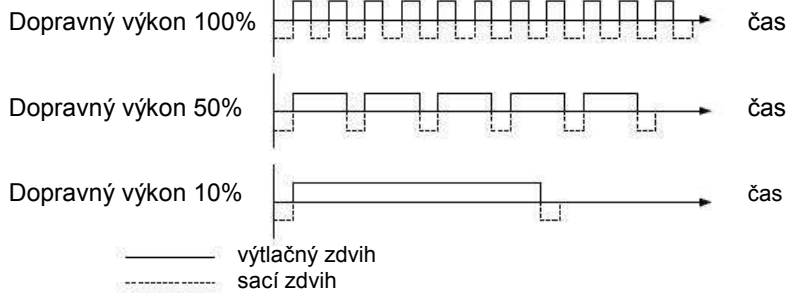
stav 08.2012

MEMDOS SMART LB

Dopravná charakteristika

Na základe svojej koncepcie môže dávkovacie čerpadlo MEMDOS SMART LB zabezpečovať sací aj výtlačný zdvih pri rôznych rýchlostiach. Napríklad pri nízkom dopravovanom množstve prebehne sací zdvih pri maximálnej rýchlosti a rýchlosť výtlačného zdvihu sa prispôbii na požadované dopravné množstvo. Takto je možné dosahovať konštantné dopravované objemové množstvo, čo zaisťuje plynulý a šetrný priebeh dávkovania bez akýchkoľvek pulzov.

Nastavenie



Príslušenstvo

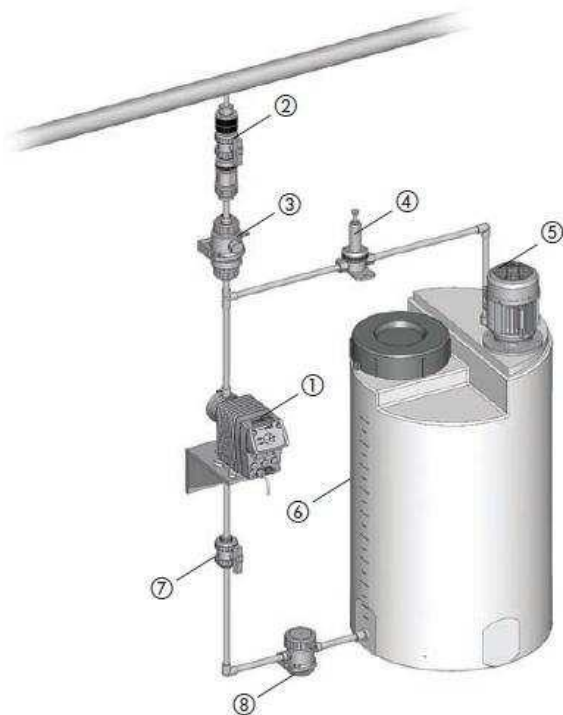
K dávkovacím čerpadlám možno dodávať rôzne sady príslušenstva, ktoré v zásade zahŕňajú sacie vedenie, tlakovú hadicu a miesto vstrelu.

Aj to najlepšie dávkovacie čerpadlo je možné ešte vylepšiť; a síce prostredníctvom jeho technického prostredia.

Aby sa z Vášho dávkovacieho čerpadla stal efektívny dávkovací systém, odporúčame využitie nasledujúceho príslušenstva:

- Vstrekovacie miesta – pre dávkovanie médií v hlavnom vedení a k zabráneniu spätného toku do výtlačného vedenia.
- Tlakové stabilizačné a prepúšťacie ventily – pre zvýšenie dávkovacej presnosti alebo na ochranu zariadenia proti vysokému tlaku.
- Tlmiče pulzácií - pre utlmenie pulzujúceho dopravného prúdu a tiež pre zníženie prietokového odporu pri dlhých potrubných vetvách.
- Sacie pomôcky – ako významná podpora sania u dávkovacích čerpadiel s nízkym dopravným množstvom na jeden zdvih, pri väčších sacích výškach, v prípade zvýšenej hustoty dávkovacieho média alebo pri prvom nasávaní, napríklad po dlhej odstavke zariadenia.
- Regulátory sacieho tlaku – pre zabránenie toku médií, keď dávkovacie čerpadlo nebeží alebo keď v dôsledku prasknutého vedenia nemožno vytvoriť podtlak.

Ďalšie možnosti a prvky príslušenstva dávkovacích čerpadiel viď príslušný prospekt.



Legenda:

1) MEMDOS SMART LB	5) elektrické miešadlo
2) miesto vstrelu s uzatváracím ventilom	6) dávkovacia nádrž
3) tlmič pulzácií	7) uzatvárací ventil
4) prepúšťací ventil	8) regulátor sacieho tlaku