

Dávkovacie čerpadlo MINIDOS A

Všeobecne

Čerpadlá MINIDOS A vznikli vývojom a inováciou osvedčených techník s využitím moderných umelých hmôt.

Ako membránové dávkovacie čerpadlo bez prednej frakcie s rozsahom dávkovania medzi 3 l/h a 39 l/h odkrýva MINIDOS ďalšie možnosti použitia. Toto jednostupňové dávkovacie čerpadlo má pravostranne usporiadanú dávkovaciu hlavu

Dávkovacia hlava

Štandardné materiály pre dávkovacie hlavy sú tvrdený PVC, PVDF a ušľachtilá oceľ. Iné materiály sú dodávané na želanie.

Ventily

Sacie a výtlačné ventily sú prevedené ako dvojité guľové ventily. Pri dávkovaní chemikálií s viskozitou média od hodnoty asi 400mPas sa odporúčajú odpružené jednoduché guľové ventily.

Oddel'ovacia komora

Membránová príruha medzi dávkovacou hlavou a prevodom zaisťuje funkciu oddel'ovacej komory. V prípade natrhnutia membrány kvôli opotrebovaniu je prípadný únik nasmerovaný dole a odvedený drenážnou trubičkou.

Pohon

Pohon je zabezpečený trojfázovým elektromotorom, tiež je možná prevádzka na striedavé napätie.

U tu použitého motora sú nahradené konvenčné veľké ložiská motora pätkami čerpadla a skriňou prevodovky, z čoho vyplýva kompaktné konštrukčné prevedenie MINIDOS A.

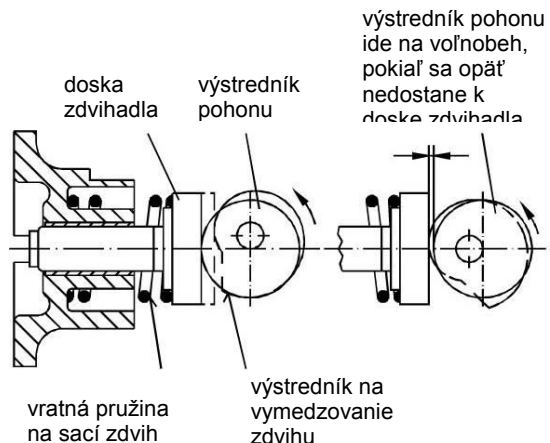
Dávkovacie čerpadlá s regulovateľnými jednosmernými (ATG) alebo motormi s ochranou proti výbušnému prostrediu, pozri MB 1 04 05.

Prevodovka pozostáva z jednostupňového slimákového prevodu. Časti prevodovky a uloženie sú trvalo namazané.



Dávkovací zdvih je zaistený výstredníkom, ktorý membránou pohybuje prostredníctvom odpruženého zdvihadla. Sací zdvih je dosahovaný nastavením spätnej pružiny. Prestavenie zdvihu je možné buď manuálne alebo elektricky (ATE).

Funkční schéma



membránové dávkovacie čerpadlo MINIDOS A

Dávkovacie čerpadlo MINIDOS A

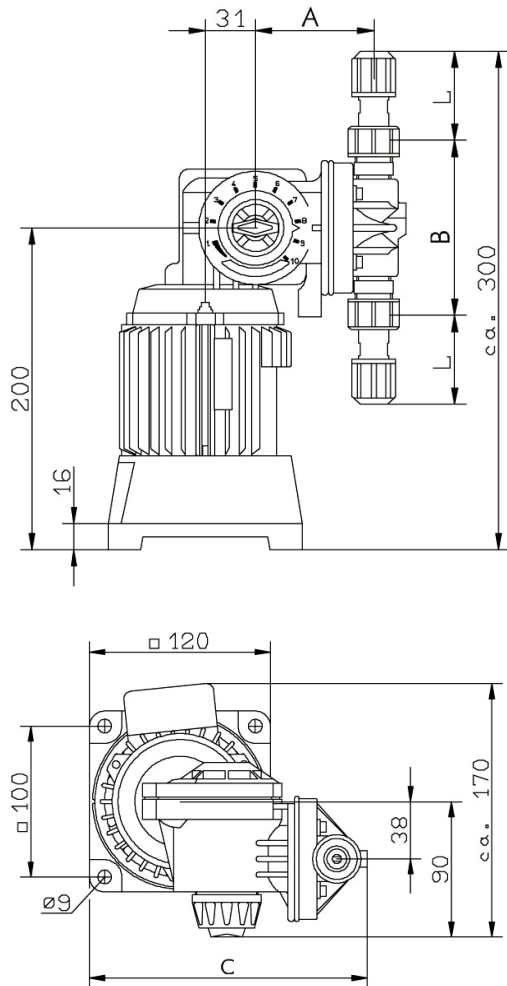
Pridavné prvky

Počítanie zdvihov

Na želanie sa dávkovacie čerpadlo môže dodávať s indukčným snímačom vačkového hriadeľa, pričom počet zdvihov je možné využívať pre výrobné procesy so šaržami.

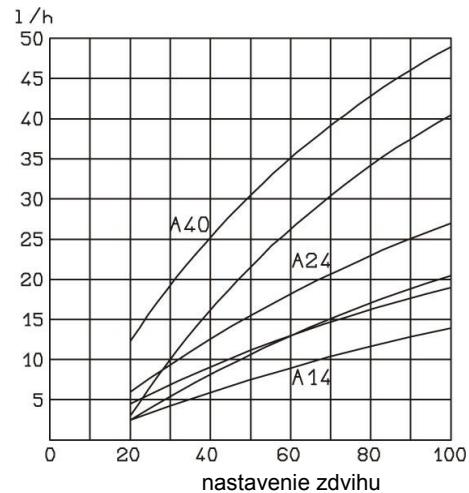
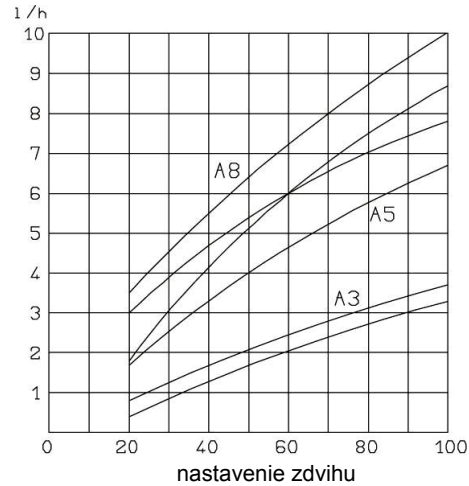
ATE

Elektrický reverzný regulovateľný pohon pre diaľkové prestavenie dĺžky zdvihu prostredníctvom ručne ovládaných tlačidiel alebo trojbodového krokového regulátora



	A	B	C
A3...24	73	184	108
A40	109	218	153

Krivky dopravného výkonu



A3 ... A24

Horná krivka poľa pri beztlakovej doprave média. Spodná krivka pri tlaku 10 bar.

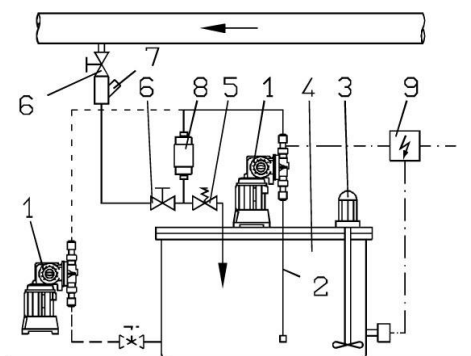
A40

Horná krivka poľa pri tlaku 2 bar.

Spodná krivka poľa pri tlaku 5 bar.

Dávkovacie čerpadlo MINIDOS A

Príklad inštalácie



Tabuľky s možnosťou voľby

Aby si užívateľ mohol vybrať z väčšieho počtu variant čerpadiel, sú dávkovacie čerpadlá ďalej rozčlenené do funkčných skupín. Podľa potreby potom možno zostavovať čerpadla individuálne.

Používateľ môže zostaviť dávkovacie čerpadlo z týchto častí:

1 prevodovka	2 motor	3 dávkovacia hlava
4 ventily	5 prípojky	

Čísla na telese čerpadla odkazujú na príslušné tabuľky s možnosťou voľby.

1 prevodovka		
dávkovacie čerpadlo typ	prestavenie výkonu	
	manuálne	ATE (230V)
	membrána EPDM/PTFE - s ochranným povlakom	
A 3	29969	29973
A 5	29969	29973
A 8	29970	29974
A 14	29971	29975
A 24	29972	29976
A 40	35129	-

3 dávkovacia hlava			
typ	PVC	PVDF	1.4571
A 3	23810	28119	23813
A 5			
A 8			
A 14	23811	29178	23814
A 24	23909	-	23911
A 40			

2 motor				
dávkovacie čerpadlo typ	štandardný motor 230/400V; 50Hz; IP 55; ISO-tr.F			
	výkon [kW]	otáčky [1/min]	m.prúd [A]	č.dielu
A 3	0,03	1420	0,23/0,40	23067
A 5	0,05	2880	0,30/0,52	23097
A 8	0,03	1420	0,23/0,40	23228
A 14	0,03	1420	0,23/0,40	23228
A 24	0,05	2880	0,30/0,52	23258
A 40	0,05	2880	0,30/0,52	23258

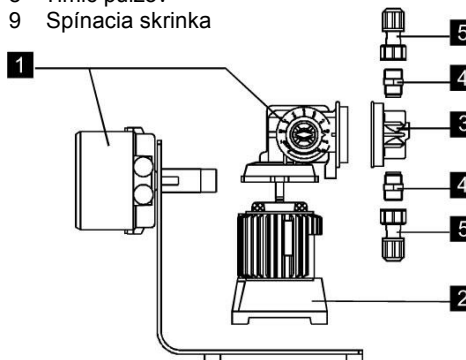
Technické údaje

Pri elektrických pohonoch so striedavými motormi nemožno udaný tlak využívať (MINIDOS A 24 - 5 bar).

MINIDOS A...	3	5	8	14	24	40	
max. tlak [bar]	10					5	
výkon při 10 bar (* 5 bar)	[l/h]	3,2	6,4	8	14	24	39*
	[ml/zdv.]	1,5			2,6		4,7*
zdvih.frekv. [min-1]	36	72	90		138		
membrán.ø [mm]	38			52	64		
sacia výška [mbar]	120						
výkon motora [kW]	0,03	0,05	0,03		0,05		
max.teplota [°C]	40						
hmotn.[kg]	plast		4,4			4,7	
dávk.hlava	nerez o.			4,7		7	

Legenda

- MINIDOS A
- Sacie vedenie
- El.miešadlo
- Nádrž
- Prepúšťací ventil
- Membr.uzatvárajúca ventil
- Vstrekovač
- Tlmič pulzov
- Spínacia skrinka

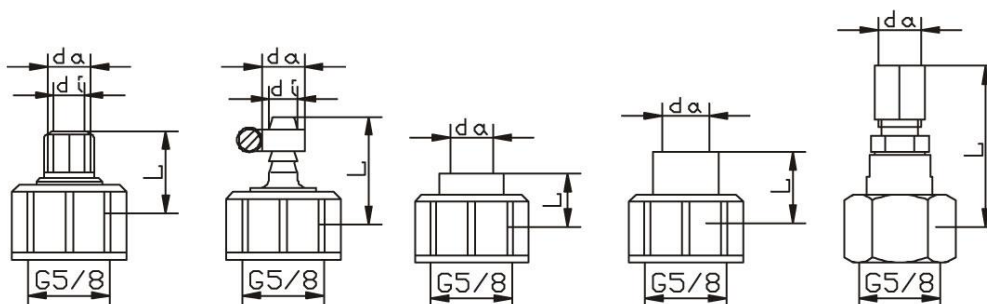


membránové dávkovacie čerpadlo MINIDOS A

Dávkovacie čerpadlo MINIDOS A

4 ventily							
		A 3 ... A 24			A 40		
materiál telesa		PVC	PVDF	1.4571	PVC		1.4571
materiál tesnenia		Viton	PTFE	PTFE	Viton	Hypalon	AF
dvojité guľové ventily	sací ventil	20890	28111	24029	18185	18187	26967
	výtlačný ventil	20891	28112	24030	18186	18188	26968
odpružené ventily	sací ventil	25087	29385	25089	25162	25161	28775
	výtlačný ventil	25088	29384	25090	27517	27516	28776

5 prípojky									
typ	DN	obr.	D	di	da	L	číslo dielu		
							PVC	PVDF	1.4571
	4	A	G 5/8	4	6	23	20975	29387	-
	4	E		-	6	43	-	-	24959
	6	A		6	8	30	25176	-	-
	6	A		6	9	34	34925	-	-
	6	A		6	12	51	19180	28124	-
	6	B		6	12	30	23092	-	23093
	6	C		-	10	15	23087	-	-
	8	C		-	12	15	23089	-	-
	6	D		-	G 1/4	20	23088	29179	22999
	6	E		-	10	46	-	-	23090
	8	E		-	12	46	-	-	23091
	6	A	G 3/4	6	9	34	34926	-	-
		A		6	12	55	19175	-	-
		B		6	12	30	23342	-	-
		B1	d20	6	12	29	-	-	23426
		C	G 3/4	-	10	15	25167	-	-
		C		-	12	15	27518	-	-
		C		-	16	17	25625	-	-
		D		6	G1/4	20	25165	-	-
		D1		6	G1/4	20	-	-	82105



Dávkovacie čerpadlo MINIDOS A

Príklad objednávky

Pre úpravovňu vody je treba dávkovať flokulačné prostriedky 9 l/h Ide o rozriedenie podobné vode. Sacie a výtlačné vedenie je potrebné vybaviť hadicovou prípojkou. Tlak a chemikálie umožňujú použitie štandardných materiálov PVC, membrány s teflónovým poťahom a tesnenia z vitonu.

Množstvo 9 l/h je možné dávkovať aj s čerpadlom MINIDOS A8 pri tlaku 6 bar. Keďže sa pritom musia zohľadniť straty vo vedení a otvárací tlak v mieste vstreku, je potrebné použiť prevedenie A14. Požadované množstvo bude dávkované pri nastavení dĺžky zdvihu asi 60%.

Dávkovacie čerpadlo sa skladá z nasledujúcich podskupín a konštrukčných prvkov:

	obj.č.
1 prevodovka	29971
2 hnací motor trojfázový 400 V	23228
3 dávkovacia hlava z PVC	23811
4 dvojité guľové ventily z PVC sací ventil	20890
výtlačný ventil	20891
5 prípojky na strane nasávania	19180
na strane výtlačku	19180