

Mechanické filtre hrubých nečistôt FWS a EURO

studená voda, spoľahlivé filtre s dlhou životnosťou

filter mechanických nečistôt FWS

typ	obj.č.	napojenie	prietok m ³ /hod	prac. tlak MPa	prac. teplota °C
MS 31	MS 31	1 "	5	1,0	max.60



Robustný, úplne prevádzkovo spoľahlivý, s veľmi dlhou životnosťou vr. filtračnej vložky. Hlava zo zliatiny mosadze s vlastným skrutkovaním, teleso filtra je z číreho tvrdeného trogamitu. Filtračná vložka potiahnutá nylonovou tkaninou, celá patróna sa skrutkuje do upínacej hlavy filtra. V spodnej časti trogamitového tela je odkaľovací ventil. K jednoduchému rozobratiu a čisteniu filtra je dodávaný plastový montážny kľúč. Náhradná nylonová filtračná vložka FWS

náhradná nylonová filtračná vložka FWS

typ filtra / obj.č.	filtr. schopnosť 80μ	filtr. schopnosť 200μ
MS 31	31/120	31/123

filter mechanických nečistôt EURO

typ	obj. č.	napojenie	prietok m ³ /hod	prac. tlak MPa	prac. teplota °C
E 050	050	2 "	15	1,0	40

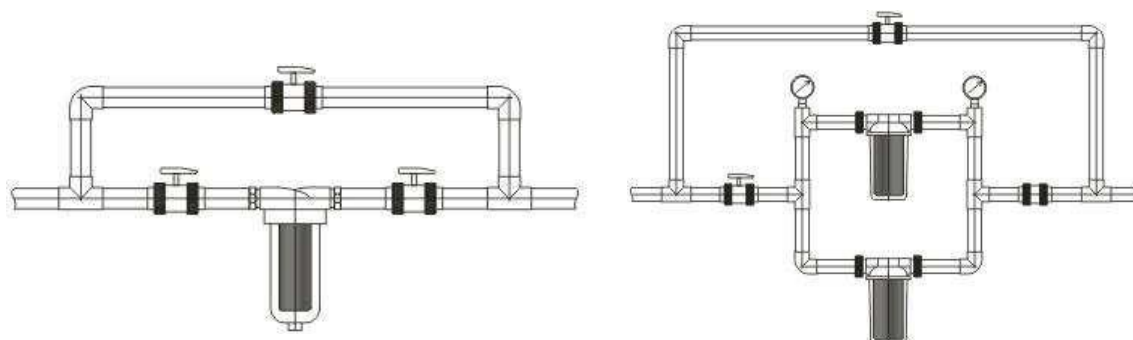


náhradná nylonová filtračná vložka EURO

typ filtru	obj. č.	filtr. schopnosť
E 050	050-FK	80u

Robustný, pre vyššie prietoky, úplne prevádzkovo spoľahlivý, s veľmi dlhou životnosťou

Ukážky možnej inštalácie mechanických filtrov



štandardná inštalácia s obtokom

paralelná inštalácia pre vyšší výkon / čistenie za prevádzky