

Montážne napojovacie bloky s by-passom a vzorkovacím kohútkom.

pre rýchle a jednoduché prepojenie riadiacej jednotky úpravovne vody s vodovodom

Funkcie:

1. Montážne napojovacie bloky slúžia k rýchlemu a ľahkému napojeniu riadiaceho ventilu úpravovne vody na vodovod.
2. Montážny blok slúži po prestavení ventilov súčasne aj ako by-pass.
3. V prevedení so vzorkovacím kohútkom plní aj funkciu kontroly kvality upravenej vody na výstupe.

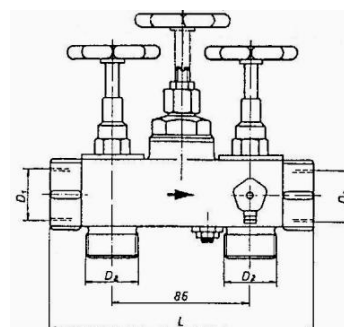


materiál zabraňujúci korózii či oxidácii

objednávacie č.	montážny blok typ
napojenie 1"	1" vstup / výstup - by-pass
06.110.2	so vzorkovacím kohútkom
17.110.2	s primiešavaním tvrdej vody a vzorkovacím kohútkom
napojenie 1 1/2"	1 1/2" vstup / výstup - by-pass
06.114.2	so vzorkovacím kohútkom
17.114.2	s primiešavaním tvrdej vody a vzorkovacím kohútkom

náhradné diely k montážnym blokom:

popis	obj.č.
vzorkovací kohútik	AQ-8
upchávka	AQ-3
ventil-horný diel krátky driek	AQ-17
ventil-horný diel dlhý driek	AQ-7
miešacia skrutka	AQ-52



Napojovacia hadica teflón s nerezovým opletením

slúži k prepojeniu riadiacej jednotky úpravovne vody s vodovodom, obvykle montážnym blokom, nutné 2 ks

dĺžka, mm	obj.č.	men. svetlosť, DN	prevlečná matica x závit
600	0601	40	1 1/2 " x 1 1/2 "
1000	001001	40	1 1/2 " x 1 1/2 "

dĺžka, mm	obj.č.	men. svetlosť, DN	2 x prevlečná matica
200	U0200	25	1 " x 1 "
600	U0600	25	1 " x 1 "
600	U0060	20	1 " x 3/4 "

- vonkajšie opletenie nerez podľa AISI 304
- testované DVGW - pitné použitie
- prevádzkový tlak DN 25: 12 bar
- prevádzkový tlak DN 40: 6 bar
- napojenie poniklovaná mosadz
- prevádzková teplota max 82 °C

