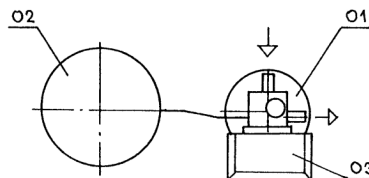
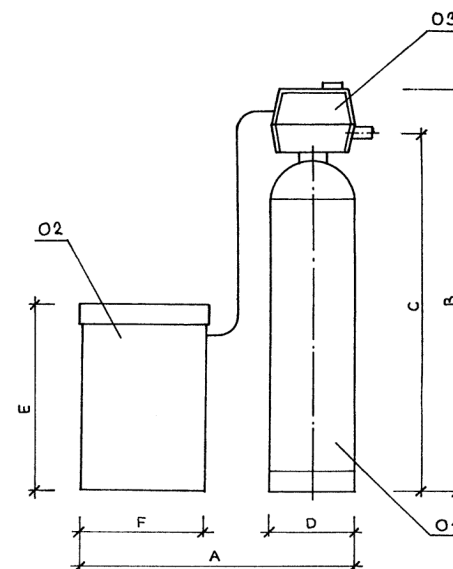


Rozmerová schéma odželezňovacích filtrov EMZ



údaje v „mm“					
rozmer	pôdorys	A	D	F	B
Filtračný tank	(A x F)				
1035	800 x 500	800	257	445	1200
1054	800 x 500	800	257	445	1585
1248	900 x 500	900	304	445	1535
1354	1000 x 600	1000	334	505	1650
1465	1000 x 600	1000	369	490	1960
1665	1000 x 600	1000	406	490	1960
1865	1100 x 750	1100	457	630	2200
2162	1300 x 750	1300	552	630	2200
2472	1500 x 900	1500	618	790	2350
3072	1600 x 900	1600	770	770	2350



Pre filtry EMZ-P s náplňou PYROLOX bez soľnej nádoby platí pre hodnotu pôdorys (A x F) hodnota D